



TE KIT 201

SIRENA POLICIAL

CON TRES TRANASISTORES

TEKIT

WWW.electronicamaser.mex.tl

Av. ARGENTINA N° 344 tienda - L 29 Cel.995256872 **Email: electronicamaser@hotmail.com**

Distribuidor: de libros, folletos técnicos, programas y videos técnicos educativos en c.d..más de 1000 proyectos electrónicos en archivo, tarjetas impresas, de: alarmas - amplificadores hasta 1,200 watt - cargadores automáticos contadores - controles remotos - cross over - detectores de nivel, humedad - dimmer - distorsionadores - ecco delay-ecualizadores estabilizadores - extractores de señal - fuentes reguladas variables simétricas - grabadores de pic generador de pulsos intercomunicadores - interruptores de toque de pluma - interruptores activados por palmas inversores inyectores - luces intermitentes - luz de emergencia - luz nocturna automática - mezcladores - master -previos de audio - probador de control remoto - puntas lógicas - radios AM FM. - secuenciales - sirenas - strobos- temporizadores termostatos - timbres electrónicos - transmisores de FM. - vumeter - visualizadores. kits armados, venta de componentes, accesorios y materiales en general.....

DISEÑO DE PLACA IMPRESA EN BAQUELITA Y FIBRA DE VIDRIO - SOLUCIONES EN AUTOMATIZACIÓN INDUSTRIAL

CERRADURA O LLAVE CON CLAVE

DE CUATRO DIGITOS CON TECLADO ELECTRONICO

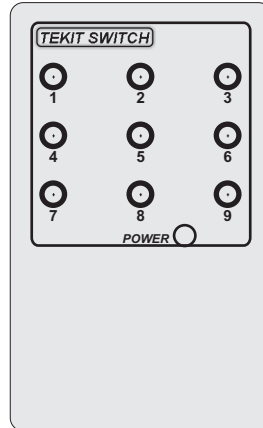
Hoy en día es común ver tableros con teclado, para abrir una puerta, para activar o desactivar un sistema de alarma, etc. Los candados y llaves empiezan a ser algo rudimentarias, por lo tanto en el siguiente montaje vamos a explicar como construir una llave por teclado electrónico con ingreso por clave de cuatro dígitos.

La seguridad consiste en que para excitar el transistor y consecuentemente el relay, hay que accionar en orden los cuatro pulsadores que corresponde al código secreto, o sea, del 1 al 4. El numero 5 es un pulsador de reset para eliminar la "memoria" de haber accionado algún pulsador anteriormente y reiniciar la secuencia.

El truco de seguridad es conectar estos 4 pulsadores en un cuadro de 9, estos 4 a 4 números elegidos como código y los otros 5 al pulsador de reset; de esta manera, el posible ladrón cada vez que pulse el reset (5 veces de cada doce) reiniciará el control de los otros cuatro, por lo tanto será difícil que acierte.

LISTA DE COMPONENTES

| | |
|----------------------------|-------------|
| R1,R2,R3,R4,R5 | 20K |
| R6 | 10K |
| R7 | 15K |
| C1, C2 | 0.1uF (104) |
| D1, D2 | 1N 4148 |
| Q1 | BC 558 |
| CI | 4071 |
| RELAY | 12V |
| SOCALO | 7x7 |
| S1,S2,S3,S4,S5,S6,S7,S8,S9 | TACK |
| TARJETA | TEKIT 203 |

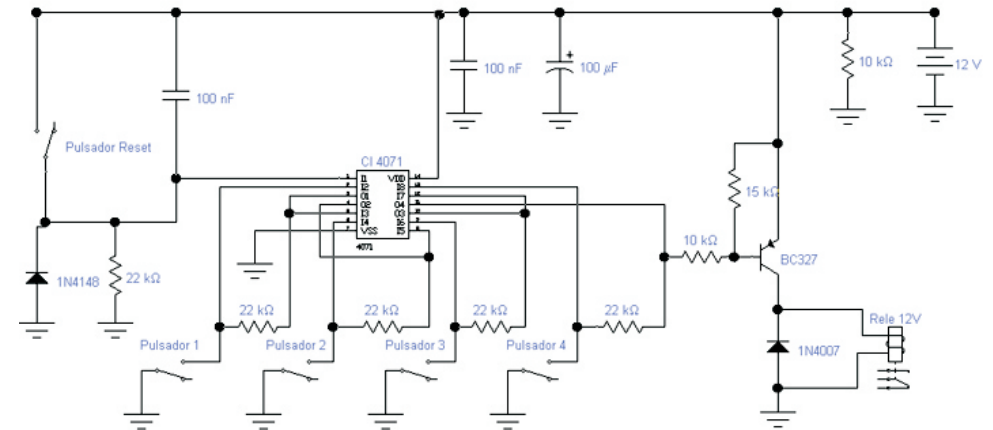
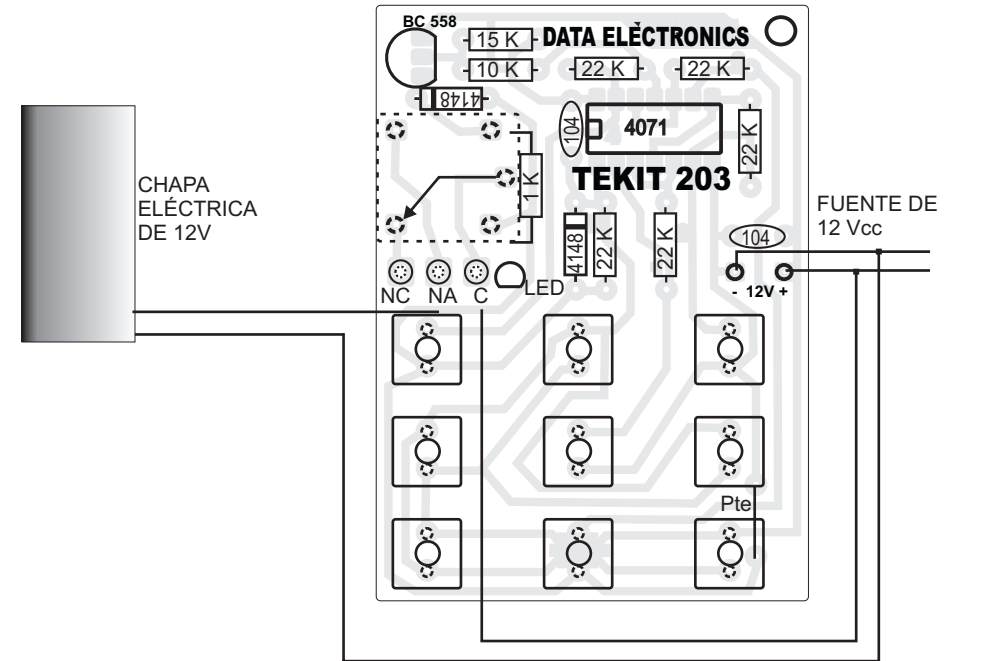


www.electronicamaser.mex.tl

Av. ARGENTINA N° 344 tienda - L 29 Cel.995256872 Email: electronicamaser@hotmail.com

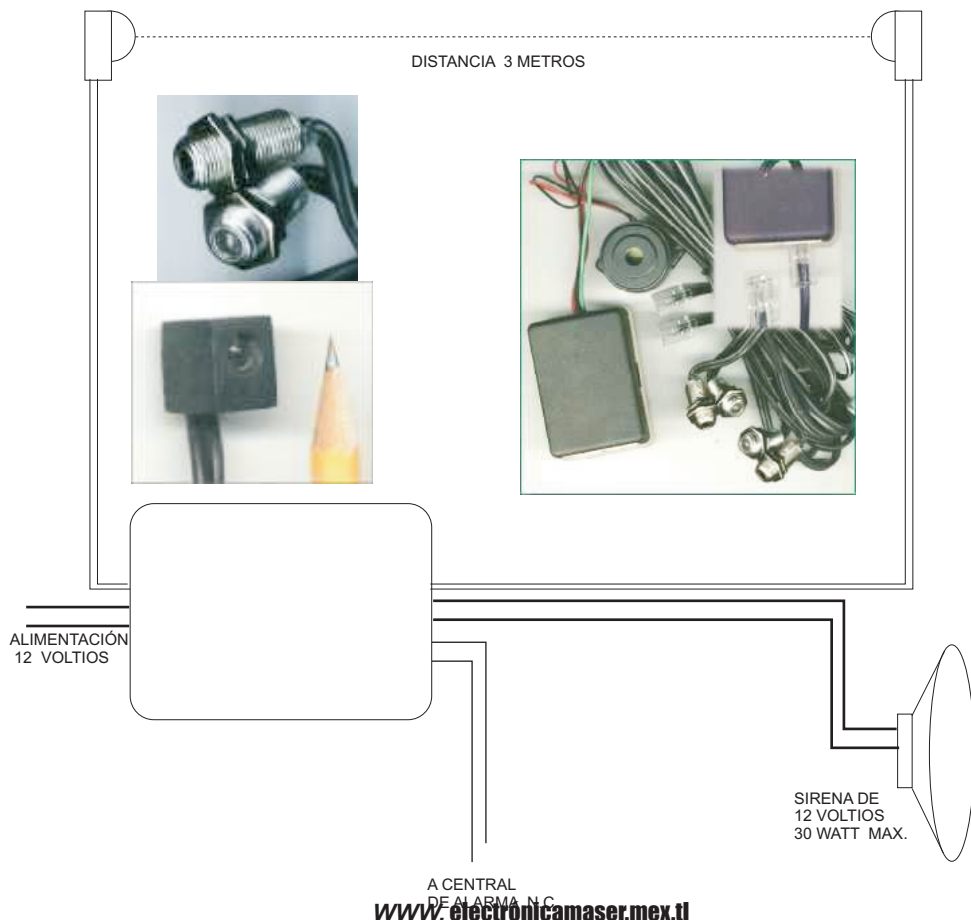
Distribuidor: de libros, folletos técnicos, programas y videos técnicos educativos en c.d.más de 1000 proyectos electrónicos en archivo, tarjetas impresas, de: alarmas - amplificadores hasta 1,200 watt - cargadores automáticos contadores - controles remotos - cross over - detectores de nivel, humedad - dimmer - distorsionadores - ecco delay-equalizadores - estabilizadores - extractores de señal - fuentes reguladas variables simétricas - grabadores de pic generador de pulsos - intercomunicadores - interruptores de toque de pluma - interruptores activados por palmas inversores - inyectores - luces intermitentes - luz de emergencia - luz nocturna automática - mezcladores - master -previos de audio - probador de control remoto - puntas lógicas - radios AM FM. - secuenciales - sirenas - strobos - temporizadores termostatos - timbres electrónicos - transmisores de FM. - vumeter - visualizadores. kits armados, venta de componentes, accesorios y materiales en general.....

DISEÑO DE PLACA IMPRESA EN BAQUELITA Y FIBRA DE VIDRIO - SOLUCIONES EN AUTOMATIZACIÓN INDUSTRIAL



SENSOR ALARMA DE BARRERA

DETECTOR DE PRESENCIA CON RAYOS INFRARROJO



El dispositivo emite un rayo infrarrojo para ser invisible al ojo. Y codificado para ser inmune a la luz ambiente Cuando un objeto o persona se acerca a una distancia de 40 cm aprox. El rayo rebota y es detectado por un receptor que solo responde al pulso codificado y este manda la señal para parar el motor conectado a la salida alimentación 5V a 9V DC Al poner la reversa el dispositivo emite un rayo infrarrojo codificado. Cuando el auto se acerca a un objeto o persona a una distancia peligrosa 40 cm aprox. El rayo rebota y al rebotar este es detectado por un receptor que solo responde al pulso codificado y este acciona el buzzer

funcionamiento:

El dispositivo emite un rayo infrarrojo codificado para ser inmune a la luz ambiente y es infrarrojo para ser invisible para el ojo. Cuando un objeto o persona se interpone en su trayectoria este se interrumpe y se activa la sirena Los sensores se instalan de preferencia de pared a pared o en el paso que se desea cubrir. Los sensores debido a sus dimensiones y su color quedan practicamente ocultos

SENSOR PARA SISTEMA DE DETECCIÓN DE BARRERA

Los detectores fotoeléctricos permiten señalar la presencia o el paso de un objeto a través de un haz luminoso, la forma física comercial de estos dispositivos se muestra en la figura 1.

Aunque existen infinidad de tipos de detectores fotoeléctricos en cuanto a formas y tamaños y alcance de detección, todos ellos los podríamos clasificar en tres sistemas o formas de detección:

Sistema de barrera.- Se emplea para largos alcances desde 1 a 20 metros, es el sistema mayor adaptado para la detención de objetos opacos o reflectantes, pero no transparentes, incluso trabaja bien en ambientes contaminados con polvo o agua.

En este sistema el emisor y el receptor están separados formando una barrera y para su correcto funcionamiento necesitan una alineación muy precisa, la detección se realiza cuando es interrumpido el haz reflejado.

Sistema de reflexión o reflex .- Se emplea para alcances cortos o medianos para objetos opacos, pero no lisos y reflectantes, en ambientes relativamente limpios y cuando la detección solamente es posible desde un lado. En este sistema el emisor y el receptor están en la misma capa y el retorno de haz se realiza mediante un reflector de prismas situado al frente y alineado entre sí. La detección se realiza cuando es interrumpida el haz reflejado.

El sistema de proximidad .- Se emplea para distancias cortas y para objetos brillantes, transparentes o translucidos, como botellas que reflejan al haz emitido. En est sistema el emisor y el receptor van incorporados en la misma caja y el haz es reflejado por los objetos que pasan frente a el. La detección se realiza cuando el receptor recibe el haz reflejado.

Av. ARGENTINA N° 344 tienda - L 29 Cel.995256872 Email: electronicamaser@hotmail.com
Distribuidor: de libros, folletos técnicos, programas y videos técnicos educativos en c.d.más de 1000 proyectos electrónicos en archivo, tarjetas impresas, de: alarmas - amplificadores hasta 1,200 watt - cargadores automáticos contadores - controles remotos - cross over - detectores de nivel, humedad - dimmer - distorsionadores - ecco delay-equalizadores - estabilizadores - extractores de señal - fuentes reguladas variables simétricas - grabadores de pic generador de pulsos - intercomunicadores - interruptores de toque de pluma - interruptores activados por palmas inversores - inyectoras - luces intermitentes - luz de emergencia - luz nocturna automática - mezcladores - master -previos de audio - probador de control remoto - puntas lógicas - radios AM FM. - secuenciales - sirenas - strobos - temporizadores termostatos - timbres electrónicos - transmisores de FM. - vumeter - visualizadores. kits armados, venta de componentes, accesorios y materiales en general....

DISEÑO DE PLACA IMPRESA EN BAQUELITA Y FIBRA DE VIDRIO - SOLUCIONES EN AUTOMATIZACIÓN INDUSTRIAL

ALARMA CON SENSOR DE PRESENCIA

DETECTOR DE MOVIMIENTO PIR

Este alarma con sensor PIR incorporado es de facil construcción y los dispositivos existen en el mercado. Los usos de este circuito son de lo mas variado. Desde colocarlo en la puerta de casa para evitar que la gente se pare frente a ella; colocarlo en la parte trasera y delantera del carro para prevenir a otros conductores cuando se acercan demasiado al estacionar en el garaje; en la industria como fin de carrera o presencia de objeto.

El funcionamiento del circuito se basa en emitir una ráfaga de señales luminosas infrarrojas las cuales al rebotar contra un objeto cercano se reciben por otro componente. Al ser recibidas el sistema detecta proximidad con lo que el LED monitor de salida se acciona (brilla).

El circuito integrado es un generador/decodificador de tonos que bien cumple con las necesidades de este diseño. Tanto el fotodiodo como el fototransistor deberán estar situados con unidades de enfoque adecuadas para mejorar el alcance. Con simples reflectores de LED's se pueden obtener alcances del orden del metro. Con lentes convexas se pueden cubrir distancias de tres metros. Es conveniente sacrificar algo de rango pero colocar filtros UV y SUNLIGHT los cuales no dejan entrar al fototransistor (elemento receptor) los rayos del sol.

La alimentación de este circuito puede ser cualquier tensión comprendida entre 9 y 12 voltios volts.

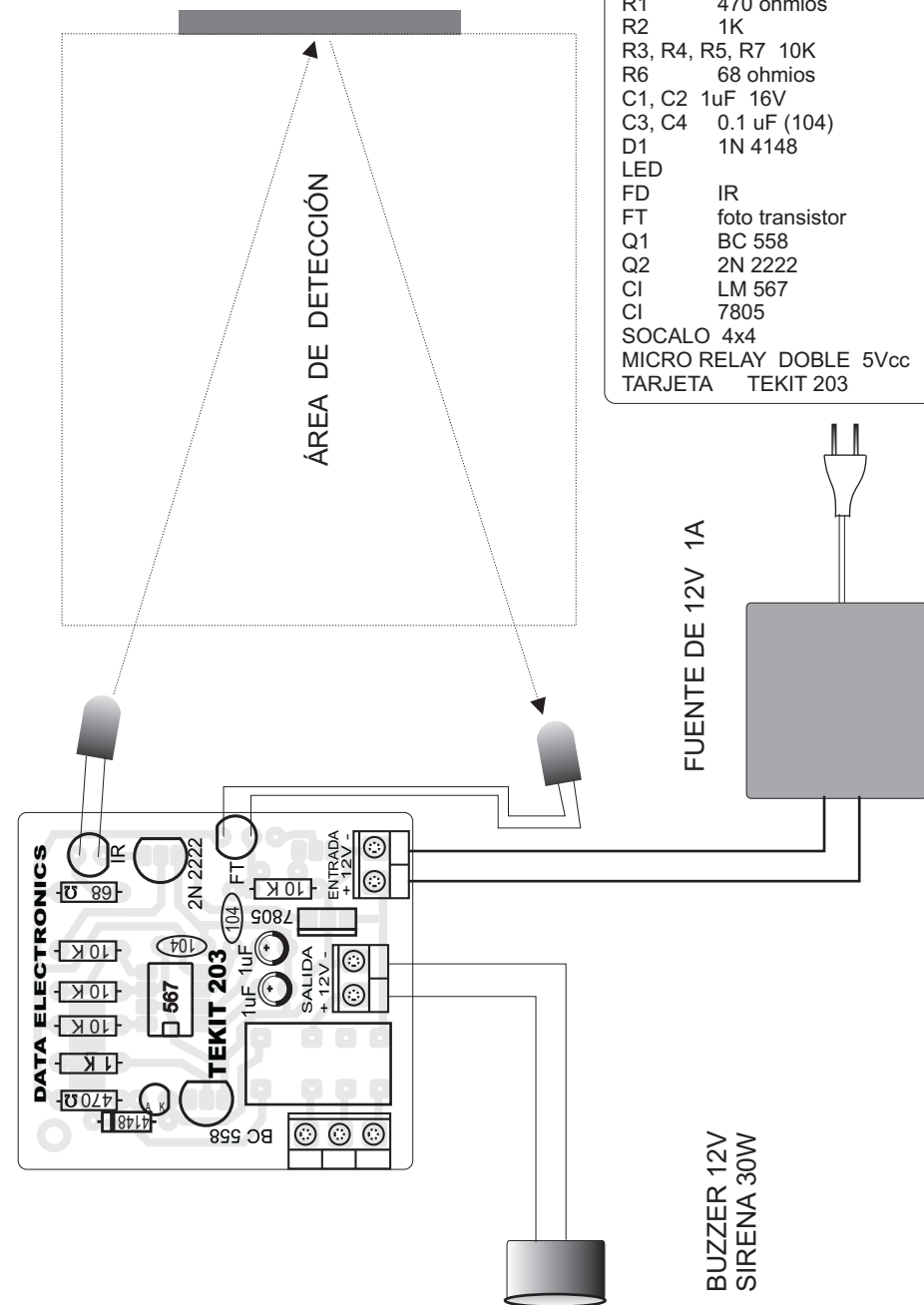
Para accionar circuitos externos se conectará en las borneras que corresponde al relay, más detalles se aprecia en los esquemas de montaje.

www.electronicamaser.mx

Av. ARGENTINA N° 344 tienda - L 29 Cel.995256872 Email: electronicamaser@hotmail.com
 Distribuidor: de libros, folletos técnicos, programas y videos técnicos educativos en c.d.más de 1000 proyectos electrónicos en archivo, tarjetas impresas, de: alarmas - amplificadores hasta 1,200 watt - cargadores automáticos contadores - controles remotos - cross over - detectores de nivel, humedad - dimmer - distorsionadores - ecco delay-equalizadores - estabilizadores - extractores de señal - fuentes reguladas variables simétricas - grabadores de pic generador de pulsos - intercomunicadores - interruptores de toque de pluma - interruptores activados por palmas inversores - inyectores - luces intermitentes - luz de emergencia - luz nocturna automática - mezcladores - master -previos de audio - probador de control remoto - puntas lógicas - radios AM FM. - secuenciales - sirenas - strobos- temporizadores termostatos - timbres electrónicos - transmisores de FM. - vumeter - visualizadores. kits armados, venta de componentes, accesorios y materiales en general.....

DISEÑO DE PLACA IMPRESA EN BAQUELITA Y FIBRA DE VIDRIO - SOLUCIONES EN AUTOMATIZACIÓN INDUSTRIAL

| LISTA DE COMPONENTES | |
|----------------------|-----------------|
| R1 | 470 ohmios |
| R2 | 1K |
| R3, R4, R5, R7 | 10K |
| R6 | 68 ohmios |
| C1, C2 | 1uF 16V |
| C3, C4 | 0.1 uF (104) |
| D1 | 1N 4148 |
| LED | |
| FD | IR |
| FT | foto transistor |
| Q1 | BC 558 |
| Q2 | 2N 2222 |
| Ci | LM 567 |
| Ci | 7805 |
| SOCALO | 4x4 |
| MICRO RELAY DOBLE | 5Vcc |
| TARJETA | TEKIT 203 |





TE KIT 204

ALARMA ACTIVADO POR TOQUE DE PLUMA

TEKIT

WWW.electronicamaser.mex.tl

Av. ARGENTINA N° 344 tienda - L 29 Cel.995256872 **Email: electronicamaser@hotmail.com**

Distribuidor: de libros, folletos técnicos, programas y videos técnicos educativos en c.d..más de 1000 proyectos electrónicos en archivo, tarjetas impresas, de: alarmas - amplificadores hasta 1,200 watt - cargadores automáticos contadores - controles remotos - cross over - detectores de nivel, humedad - dimmer - distorsionadores - ecco delay-ecualizadores estabilizadores - extractores de señal - fuentes reguladas variables simétricas - grabadores de pic generador de pulsos intercomunicadores - interruptores de toque de pluma - interruptores activados por palmas inversores inyectores - luces intermitentes - luz de emergencia - luz nocturna automática - mezcladores - master -previos de audio - probador de control remoto - puntas lógicas - radios AM FM. - secuenciales - sirenas - strobos- temporizadores termostatos - timbres electrónicos - transmisores de FM. - vumeter - visualizadores. kits armados, venta de componentes, accesorios y materiales en general.....

DISEÑO DE PLACA IMPRESA EN BAQUELITA Y FIBRA DE VIDRIO - SOLUCIONES EN AUTOMATIZACIÓN INDUSTRIAL



TE KIT 205

ALARMA CON RAYO LASER CON SCR

TEKIT

WWW.electronicamaser.mex.tl

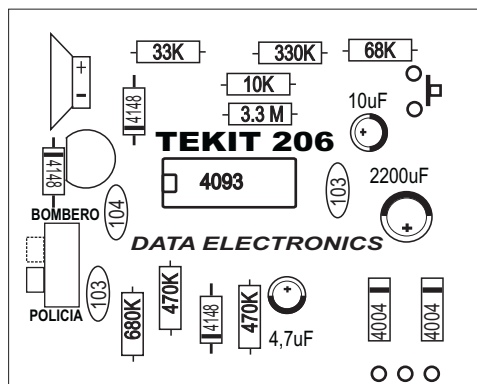
Av. ARGENTINA N° 344 tienda - L 29 Cel.995256872 **Email: electronicamaser@hotmail.com**

Distribuidor: de libros, folletos técnicos, programas y videos técnicos educativos en c.d..más de 1000 proyectos electrónicos en archivo, tarjetas impresas, de: alarmas - amplificadores hasta 1,200 watt - cargadores automáticos contadores - controles remotos - cross over - detectores de nivel, humedad - dimmer - distorsionadores - ecco delay-ecualizadores estabilizadores - extractores de señal - fuentes reguladas variables simétricas - grabadores de pic generador de pulsos intercomunicadores - interruptores de toque de pluma - interruptores activados por palmas inversores inyectores - luces intermitentes - luz de emergencia - luz nocturna automática - mezcladores - master -previos de audio - probador de control remoto - puntas lógicas - radios AM FM. - secuenciales - sirenas - strobos- temporizadores termostatos - timbres electrónicos - transmisores de FM. - vumeter - visualizadores. kits armados, venta de componentes, accesorios y materiales en general.....

DISEÑO DE PLACA IMPRESA EN BAQUELITA Y FIBRA DE VIDRIO - SOLUCIONES EN AUTOMATIZACIÓN INDUSTRIAL

SIRENA DE DOS TONOS

BOMBERO Y POLICIA



TEKIT

www.electronicamaser.mx

Av. ARGENTINA N° 344 tienda - L 29 Cel.995256872 Email: electronicamaser@hotmail.com

Distribuidor: de libros, folletos técnicos, programas y videos técnicos educativos en c.d.más de 1000 proyectos electrónicos en archivo, tarjetas impresas, de: alarmas - amplificadores hasta 1,200 watt - cargadores automáticos contadores - controles remotos - cross over - detectores de nivel, humedad - dimmer - distorsionadores - ecco delay-equalizadores - estabilizadores - extractores de señal - fuentes reguladas variables simétricas - grabadores de pic generador de pulsos - intercomunicadores - interruptores de toque de pluma - interruptores activados por palmas inversores - inyectores - luces intermitentes - luz de emergencia - luz nocturna automática - mezcladores - master -previos de audio - probador de control remoto - puntas lógicas - radios AM FM. - secuenciales - sirenas - strobos- temporizadores termostatos - timbres electrónicos - transmisores de FM. - vumeter - visualizadores. kits armados, venta de componentes, accesorios y materiales en general.....

DISEÑO DE PLACA IMPRESA EN BAQUELITA Y FIBRA DE VIDRIO - SOLUCIONES EN AUTOMATIZACIÓN INDUSTRIAL



TE KIT 207

LEDS - LUZ INTERMITENTE

TRANSISTORIZADO

TEKIT

WWW.electronicamaser.mex.tl

Av. ARGENTINA N° 344 tienda - L 29 Cel.995256872 Email: electronicamaser@hotmail.com

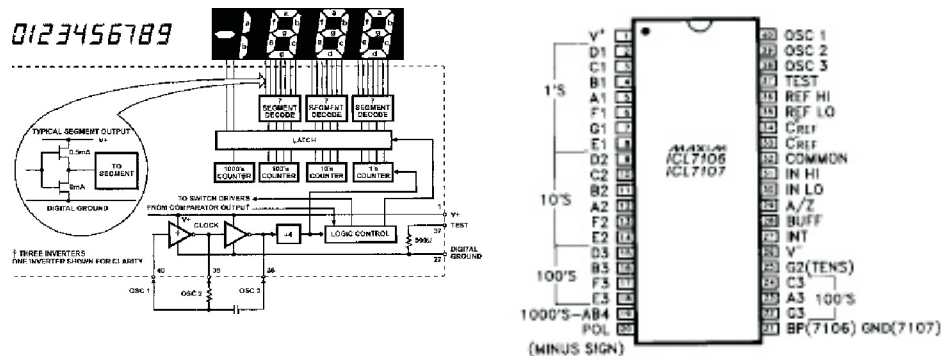
Distribuidor: de libros, folletos técnicos, programas y videos técnicos educativos en c.d..más de 1000 proyectos electrónicos en archivo, tarjetas impresas, de: alarmas - amplificadores hasta 1,200 watt - cargadores automáticos contadores - controles remotos - cross over - detectores de nivel, humedad - dimmer - distorsionadores - ecco delay-ecualizadores estabilizadores - extractores de señal - fuentes reguladas variables simétricas - grabadores de pic generador de pulsos intercomunicadores - interruptores de toque de pluma - interruptores activados por palmas inversores inyectores - luces intermitentes - luz de emergencia - luz nocturna automática - mezcladores - master -previos de audio - probador de control remoto - puntas lógicas - radios AM FM. - secuenciales - sirenas - strobos- temporizadores termostatos - timbres electrónicos - transmisores de FM. - vumeter - visualizadores. kits armados, venta de componentes, accesorios y materiales en general.....

DISEÑO DE PLACA IMPRESA EN BAQUELITA Y FIBRA DE VIDRIO - SOLUCIONES EN AUTOMATIZACIÓN INDUSTRIAL

VOLTIMETRO DIGITAL

DESDE -99.9 V A 99.9 VOLTIOS CON ICL 7107

Para este proyecto vamos a utilizar el versátil C.I. ICL 7107 que además de realizar la conversión A/D nos proporciona las salidas apropiadas para atacar directamente los terminales de un display de 7 segmentos, ánodo común. El esquema del circuito a montar se muestra en la figura 1, concretamente se podría llamar "el visualizador universal" ya que valdría para convertir cualquier señal de entrada comprendida entre 0 y 200 mV a digital y poder visualizarla, es decir, podríamos crear un voltímetro digital, un amperímetro, un termómetro digital, etc. Siempre que adaptemos los niveles de entrada a 0 y 200 mV. Tiene una serie de aplicaciones del circuito anterior y las modificaciones que son necesarias realizarle, para convertirlo en un voltímetro digital con escala 0 - 200 V, un termómetro digital con escala 0-99 °C, etc.



www.electronicamaser.mex.tl

Av. ARGENTINA N° 344 tienda - L 29 Cel.995256872 Email: electronicamaser@hotmail.com

Distribuidor: de libros, folletos técnicos, programas y videos técnicos educativos en c.d.más de 1000 proyectos electrónicos en archivo, tarjetas impresas, de: alarmas - amplificadores hasta 1,200 watt - cargadores automáticos contadores - controles remotos - cross over - detectores de nivel, humedad - dimmer - distorsionadores - ecco delay-equalizadores - estabilizadores - extractores de señal - fuentes reguladas variables simétricas - grabadores de pic generador de pulsos - intercomunicadores - interruptores de toque de pluma - interruptores activados por palmas inversores - inyectores - luces intermitentes - luz de emergencia - luz nocturna automática - mezcladores - master -previos de audio - probador de control remoto - puntas lógicas - radios AM FM. - secuenciales - sirenas - strobos - temporizadores - termostatos - timbres electrónicos - transmisores de FM. - vumeter - visualizadores. kits armados, venta de componentes, accesorios y materiales en general....

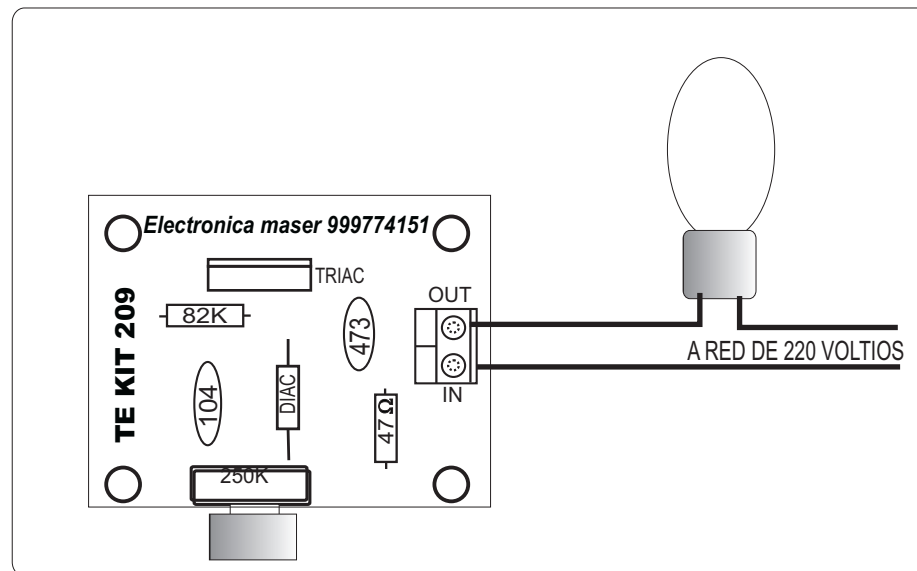
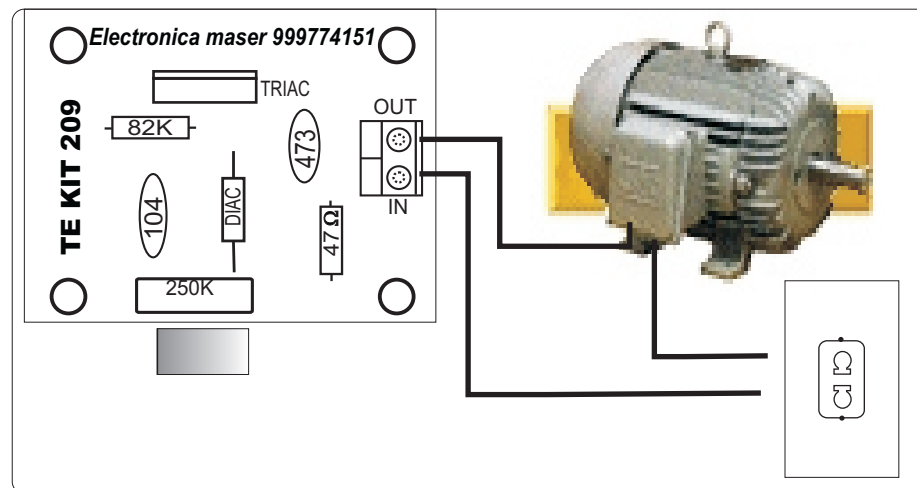
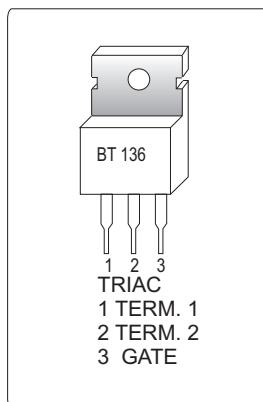
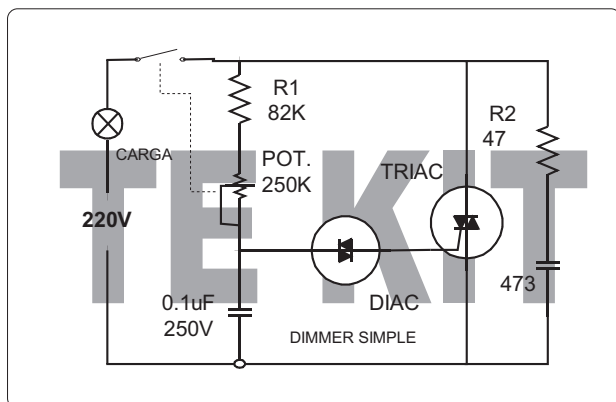
DISEÑO DE PLACA IMPRESA EN BAQUELITA Y FIBRA DE VIDRIO - SOLUCIONES EN AUTOMATIZACIÓN INDUSTRIAL

DIMMER DE POTENCIA

PARA LAMPARAS Y MOTORES ELÉCTRICOS

El control de iluminación se conoce popularmente como dimmer, sirve para controlar la intensidad con que se ilumina una lámpara incandescente, lo cual es muy útil, porque permite adecuar la luz de un ambiente para cada ocasión. Su funcionamiento se explica basado en el diagrama esquemático que se muestra en la figura.

El circuito esta formado por pocos componentes importantes, el primero de ellos es el Triac, el cual actúa como un interruptor que se cierra cada vez que recibe un pulso en el pin llamado Gate o compuerta. A partir de ese momento la corriente puede circular a través de sus terminales MT1 y MT2 y de esta manera se puede alimentar la carga que está conectada al circuito.



www.electronicamaser.mx

Av. ARGENTINA N° 344 tienda - L 29 Cel.995256872 Email: electronicamaser@hotmail.com
Distribuidor: de libros, folletos técnicos, programas y videos técnicos educativos en c.d.más de 1000 proyectos electrónicos en archivo, tarjetas impresas, de: alarmas - amplificadores hasta 1,200 watt - cargadores automáticos contadores - controles remotos - cross over - detectores de nivel, humedad - dimmer - distorsionadores - ecco delay-equalizadores - estabilizadores - extractores de señal - fuentes reguladas variables simétricas - grabadores de pic generador de pulsos - intercomunicadores - interruptores de toque de pluma - interruptores activados por palmas inversores - inyectores - luces intermitentes - luz de emergencia - luz nocturna automática - mezcladores - master -previos de audio - probador de control remoto - puntas lógicas - radios AM FM. - secuenciales - sirenas - strobos- temporizadores termostatos - timbres electrónicos - transmisores de FM. - vumeter - visualizadores. kits armados, venta de componentes, accesorios y materiales en general.....

DISEÑO DE PLACA IMPRESA EN BAQUELITA Y FIBRA DE VIDRIO - SOLUCIONES EN AUTOMATIZACIÓN INDUSTRIAL

LISTA DE MATERIALES

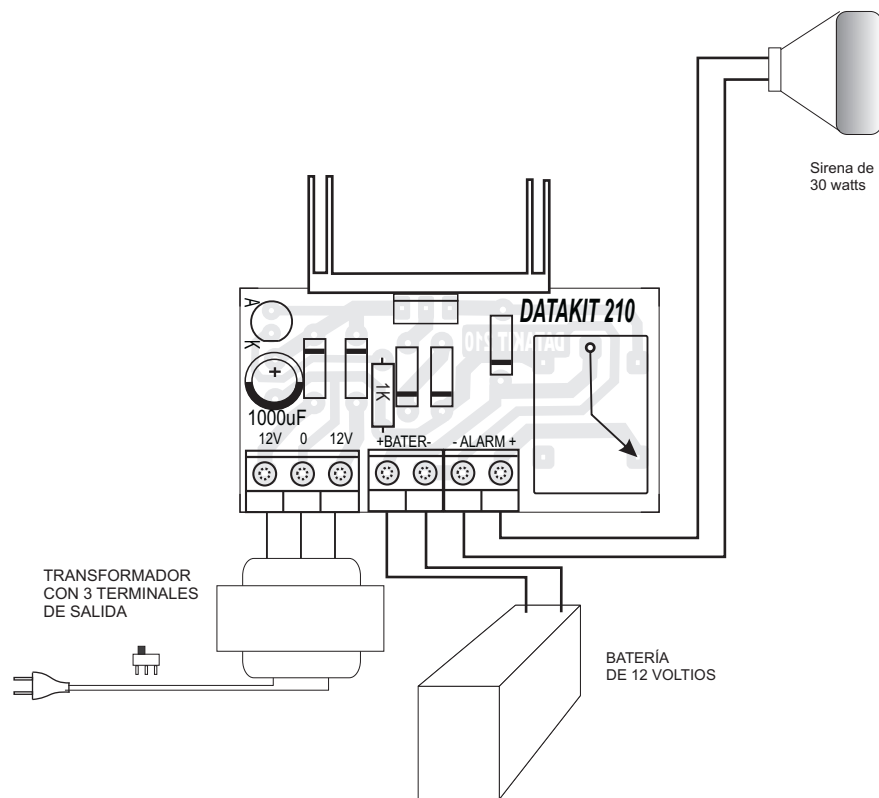
| | |
|----------------------|----------------|
| R1 | 82K |
| R2 | 47 |
| POT. | 250K CON LLAVE |
| C1 | 0.1µF/250V |
| C2 | 473 / 400V |
| D1 | DIAC |
| Tr1 | TRIAC |
| TARJETA TE KIT 209/B | |

PRODUCTO
PROBADO Y
GARANTIZADO
TE KIT siempre esta mejorando sus productos
pueden ser modificados sin previo aviso.

TE KIT
TECNOLOGIA EDICIONES PROYECTOS ELECTRONICOS

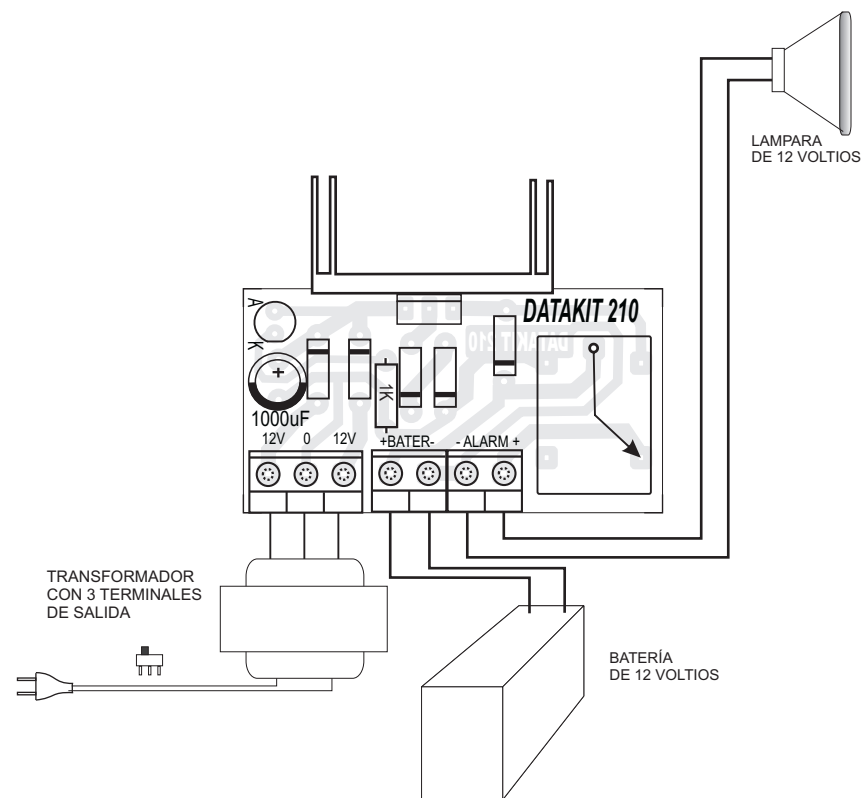
ALARMA CONTRA LADRONES DE COBRE

CON CARGADOR AUTOMÁTICO DE BATERÍA DE 12 VOLTIOS



LUZ DE EMERGENCIA AUTOMÁTICA

CON CARGADOR AUTOMÁTICO DE BATERÍA DE 12 VOLTIOS



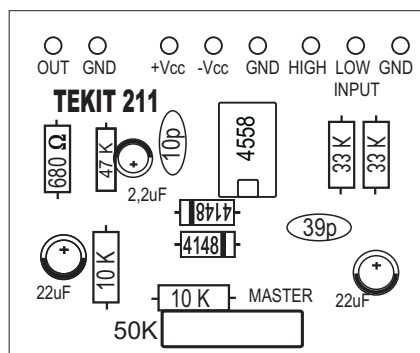
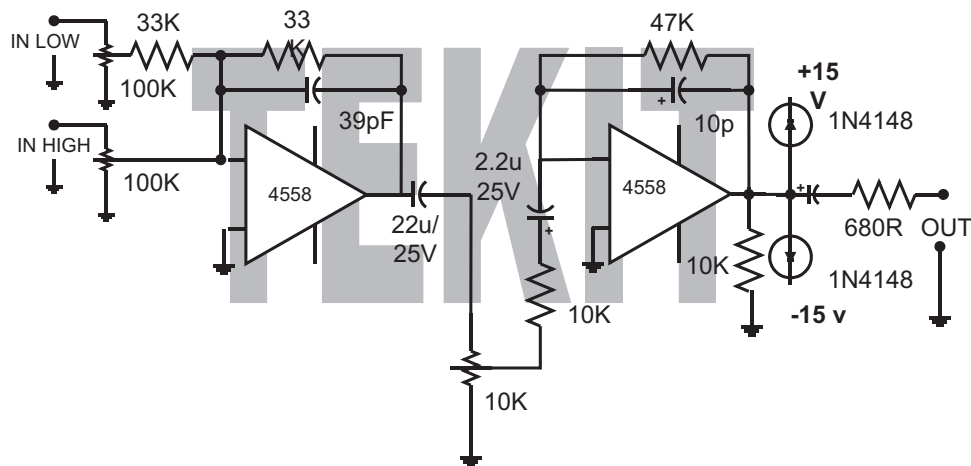
www.electronicamaser.mx

Av. ARGENTINA N° 344 tienda - L 29 Cel.995256872 Email: electronicamaser@hotmail.com
Distribuidor: de libros, folletos técnicos, programas y videos técnicos educativos en c.d.más de 1000 proyectos electrónicos en archivo, tarjetas impresas, de: alarmas - amplificadores hasta 1,200 watt - cargadores automáticos contadores - controles remotos - cross over - detectores de nivel, humedad - dimmer - distorsionadores - ecco delay-ecualizadores estabilizadores - extractores de señal - fuentes reguladas variables simétricas - grabadores de pic generador de pulsos intercomunicadores - interruptores de toque de pluma - interruptores activados por palmas inversores inyectoras - luces intermitentes - luz de emergencia - luz nocturna automática - mezcladores - master -previos de audio - probador de control remoto - puntas lógicas - radios AM FM. - secuenciales - sirenas - strobos- temporizadores termostatos - timbres electrónicos - transmisores de FM. - vumeter - visualizadores. kits armados, venta de componentes, accesorios y materiales en general....

DISEÑO DE PLACA IMPRESA EN BAQUELITA Y FIBRA DE VIDRIO - SOLUCIONES EN AUTOMATIZACIÓN INDUSTRIAL

PREVIO MASTER MONOURAL CON 4558

CON FUENTE SIMETRICA



www.electronicamaser.mex.tl

Av. ARGENTINA N° 344 tienda - L 29 Cel.995256872 Email: electronicamaser@hotmail.com
Distribuidor: de libros, folletos técnicos, programas y videos técnicos educativos en c.d.más de 1000 proyectos electrónicos en archivo, tarjetas impresas, de: alarmas - amplificadores hasta 1,200 watt - cargadores automáticos contadores - controles remotos - cross over - detectores de nivel, humedad - dimmer - distorsionadores - ecco delay-equalizadores estabilizadores - extractores de señal - fuentes reguladas variables simétricas - grabadores de pic generador de pulsos intercomunicadores - interruptores de toque de pluma - interruptores activados por palmas inversores inyectores - luces intermitentes - luz de emergencia - luz nocturna automática - mezcladores - master -previos de audio - probador de control remoto - puntas lógicas - radios AM FM. - secuenciales - sirenas - strobos- temporizadores termostatos - timbres electrónicos - transmisores de FM. - vumeter - visualizadores. kits armados, venta de componentes, accesorios y materiales en general....

DISEÑO DE PLACA IMPRESA EN BAQUELITA Y FIBRA DE VIDRIO - SOLUCIONES EN AUTOMATIZACIÓN INDUSTRIAL

El master es una de las tarjetas electrónicas más importantes de un sistema de amplificador de potencia. Ensamblando éste proyecto tendrá un sistema completo de sonido de gran calidad.

Es un Kit electrónico que va antes del amplificador de potencia.

LISTA DE MATERIALES

| | |
|---|-------------------|
| 2 | 33K |
| 2 | 10K |
| 1 | 47K |
| 1 | 680r |
| 1 | POT. 10K |
| 2 | IN4148 |
| 1 | 39p |
| 1 | 10P |
| 2 | 22 uF/25V |
| 1 | 2.2 uF/25V |
| 1 | C.I. 4558 |
| 1 | Tarjeta TEKIT 211 |



TE KIT 212

MEZCLADOR STEREO 5+5 CANALES

TEKIT

WWW.electronicamaser.mex.tl

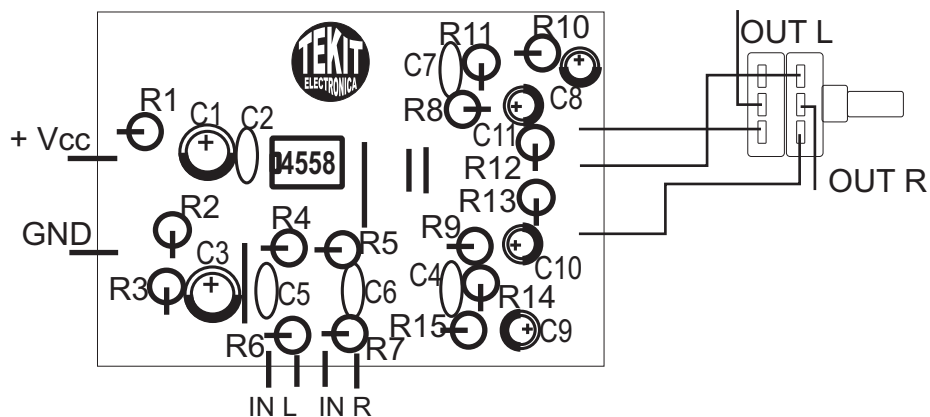
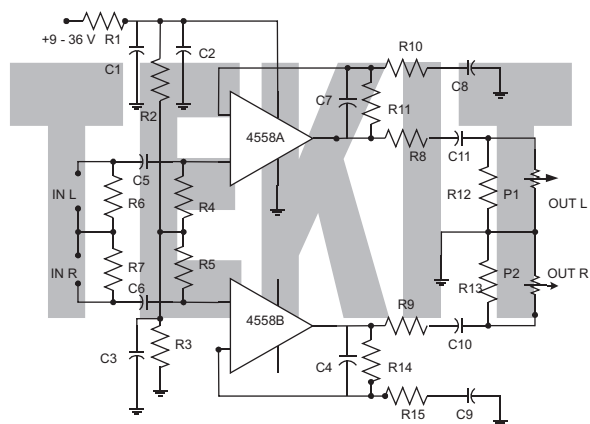
Av. ARGENTINA N° 344 tienda - L 29 Cel.995256872 Email: electronicamaser@hotmail.com

Distribuidor: de libros, folletos técnicos, programas y videos técnicos educativos en c.d..más de 1000 proyectos electrónicos en archivo, tarjetas impresas, de: alarmas - amplificadores hasta 1,200 watt - cargadores automáticos contadores - controles remotos - cross over - detectores de nivel, humedad - dimmer - distorsionadores - ecco delay-ecualizadores estabilizadores - extractores de señal - fuentes reguladas variables simétricas - grabadores de pic generador de pulsos intercomunicadores - interruptores de toque de pluma - interruptores activados por palmas inversores inyectores - luces intermitentes - luz de emergencia - luz nocturna automática - mezcladores - master -previos de audio - probador de control remoto - puntas lógicas - radios AM FM. - secuenciales - sirenas - strobos- temporizadores termostatos - timbres electrónicos - transmisores de FM. - vumeter - visualizadores. kits armados, venta de componentes, accesorios y materiales en general.....

DISEÑO DE PLACA IMPRESA EN BAQUELITA Y FIBRA DE VIDRIO - SOLUCIONES EN AUTOMATIZACIÓN INDUSTRIAL

PREVIO MASTER STEREO

CON OPAM 4558



www.electronicamaser.mex.tl

Av. ARGENTINA N° 344 tienda - L 29 Cel.995256872 Email: electronicamaser@hotmail.com
Distribuidor: de libros, folletos técnicos, programas y videos técnicos educativos en c.d.más de 1000 proyectos electrónicos en archivo, tarjetas impresas, de: alarmas - amplificadores hasta 1,200 watt - cargadores automáticos contadores - controles remotos - cross over - detectores de nivel, humedad - dimmer - distorsionadores - ecco delay-equalizadores - estabilizadores - extractores de señal - fuentes reguladas variables simétricas - grabadores de pic generador de pulsos - intercomunicadores - interruptores de toque de pluma - interruptores activados por palmas inversores - inyectoras - luces intermitentes - luz de emergencia - luz nocturna automática - mezcladores - master -previos de audio - probador de control remoto - puntas lógicas - radios AM FM. - secuenciales - sirenas - strobos- temporizadores termostatos - timbres electrónicos - transmisores de FM. - vumeter - visualizadores. kits armados, venta de componentes, accesorios y materiales en general....

DISEÑO DE PLACA IMPRESA EN BAQUELITA Y FIBRA DE VIDRIO - SOLUCIONES EN AUTOMATIZACIÓN INDUSTRIAL

Es un preamplificador en versión stereo posee muy bajo ruido, alta impedancia de entrada y baja impedancia de salida, construido a partir de un preamplificador operacional doble con entradas comunes, el cual puede ser reemplazado por cualquier otro componente con entrada Fet, siempre que se respete el diagrama de conexiones.

La ventaja fundamental del dispositivo radica en la posibilidad de ajustar a voluntad la impedancia de entrada, la ganancia, la frecuencia de corte superior y la frecuencia de corte inferior, por lo cual, si bien no posee una etapa ecualizadora. Podemos conseguir los resultados necesarios para que pueda a sus necesidades.

Otra de las ventajas importantes es que se puede alimentar con una amplia gama de tensiones comprendidas entre los 9 y 36 volt. Los mejores resultados se consiguen con tensiones comprendidas entre 12 y 25 voltios.

Con fines prácticos, damos a continuación, las características del preamplificador para los valores que se recomiendan para el circuito en el diagrama.

Distorsión: 0,02%

Señal máx. De entrada: 2.5V

Señal máx. De salida: 24V

Impedancia de entrada: 75K

Impedancia de salida: 250 Ohmios

Ganancia de tensión: 10

Frec. De corte inf: 15Hz

Frec de corte sup: 150KHz

Como hemos mencionado, variando el valor de determinados componentes, podrá ajustar la ganancia de circuito. Para un canal determinada por los componentes R10 y R11, mientras que para el otro canal, el ajuste se realiza por medio de R14 y R15. La formula que determina el valor de la ganancia es la siguiente.

$$G = 1 + (r_{11} / R_{10})$$

También es posible ajustar el valor de la impedancia de entrada dado que la misma queda determinada por el valor que tomen R4 y R6 para un canal y R5 y R7 para el otro. El valor de dicha

impedancia se calcula:

$$Z_{in} = (R_3 \times R_5) / (R_3 + R_5)$$

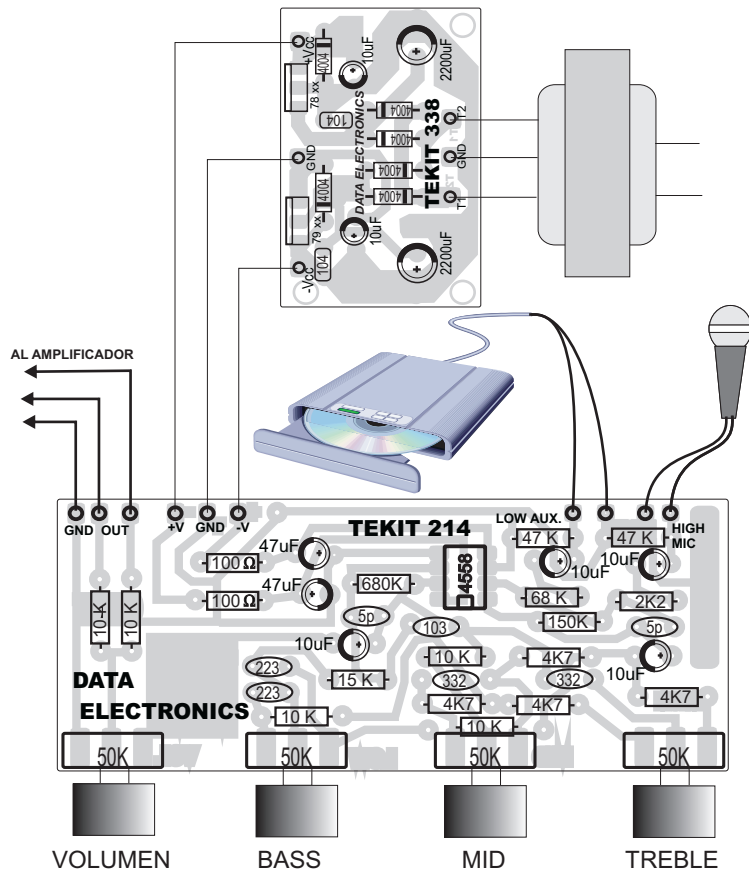
Por último, también es posible determinar a voluntad la banda, las frecuencias de corte tanto superior como inferior, mediante C5 y R4 por un lado y C7 para las frecuencias altas. Sin embargo, por tratarse de un amplificador de audio, no creemos necesario tener que modificar dichos valores.

LISTA DE MATERIALES

- CI 1 - LM 4558 - OPAM.
- R1, R11, R14 - 220 Ohmios
- R2, R3, R10, R15 - 8K2
- R, R5, R6, R7- 150K
- R8, R9 - 330 Ohmios
- R12, R13 - 100K
- P1, P2 10K
- C1 - 220uF x 16V - electrolít.
- C2 - 0.1uF x 50V - cerámico.
- C3 - 10uF x 16V - electrolít.
- C4, C7 - 12P - cerámico.
- C5, C6 - 1uF - poliéster.
- C8, C9 - 1uF x 50V - electrol.
- C10, C11 - 10uF x 16V - elect
- PLACA IMPRESA TEKIT 213.

PREVIO P / MICROFONO MUSICA

CON ECUALIZADOR BASS MID TREBLE Y C/ VOLUMEN



www.electronicamaser.mex.tl

Av. ARGENTINA N° 344 tienda - L 29 Cel.995256872 Email: electronicamaser@hotmail.com

Distribuidor: de libros, folletos técnicos, programas y videos técnicos educativos en c.d.más de 1000 proyectos electrónicos en archivo, tarjetas impresas, de: alarmas - amplificadores hasta 1,200 watt - cargadores automáticos contadores - controles remotos - cross over - detectores de nivel, humedad - dimmer - distorsionadores - ecco delay-ecualizadores estabilizadores - extractores de señal - fuentes reguladas variables simétricas - grabadores de pic generador de pulsos intercomunicadores - interruptores de toque de pluma - interruptores activados por palmas inversores inyectores - luces intermitentes - luz de emergencia - luz nocturna automática - mezcladores - master -previos de audio - probador de control remoto - puntas lógicas - radios AM FM. - secuenciales - sirenas - strobos- temporizadores termostatos - timbres electrónicos - transmisores de FM. - vumeter - visualizadores. kits armados, venta de componentes, accesorios y materiales en general....

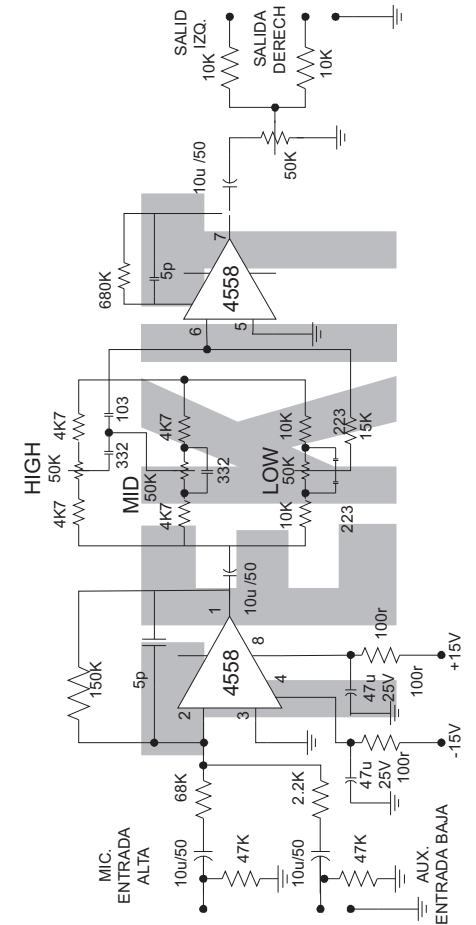
DISEÑO DE PLACA IMPRESA EN BAQUELITA Y FIBRA DE VIDRIO - SOLUCIONES EN AUTOMATIZACIÓN INDUSTRIAL

Este es un excelente pre amplificador, es un diseño americano con una excelente ganancia y de alta fidelidad, tiene un control de volumen y se incluye un ecualizador de tres canales, cada uno de ellos con una buena ganancia (bajos, medios y altos). Cuenta con una entrada de ganancia alta y baja para micrófono y dos salidas para versión estereo. El circuito integrado que usa en un doble amplificador operacional de la serie CMOS 4558. Es un previo que se adapta a un amplificador de mediana y alta potencia como los amplificadores de 50; 100; 200; 300; 400; 600 ó 800 watts.

Este previo usa una fuente simétrica con circuito integrado 7815 y 7915.

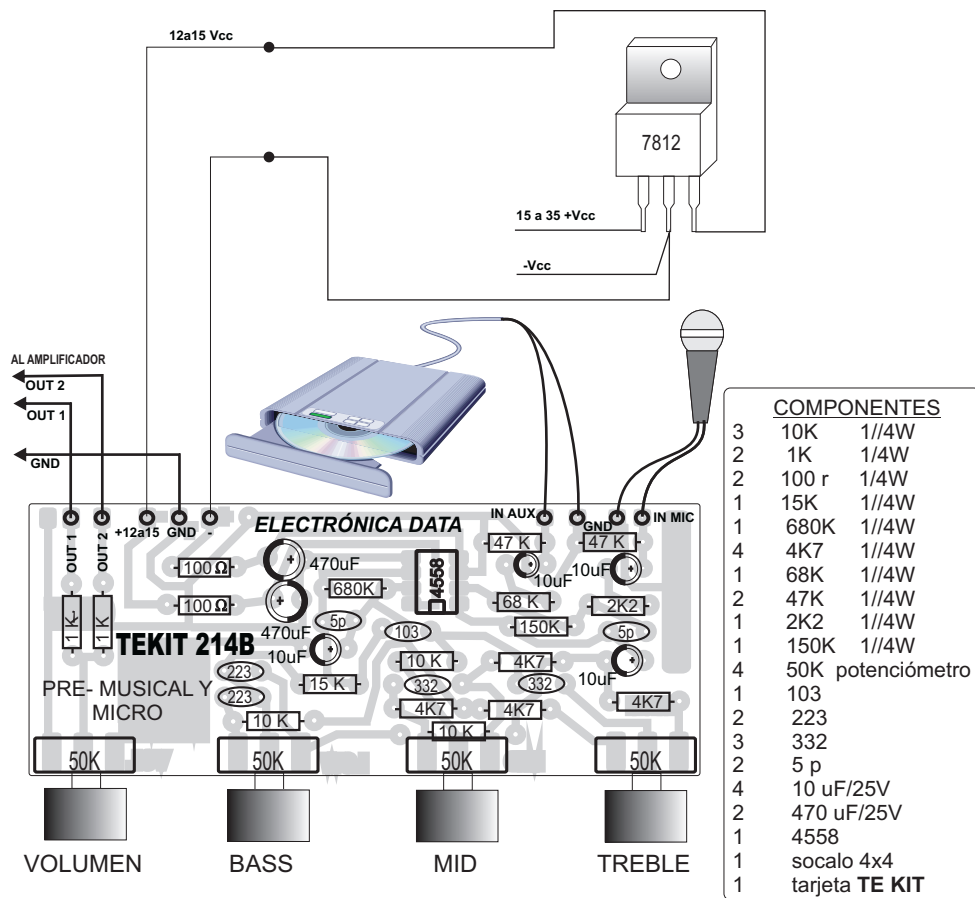
COMPONENTES

| | | |
|---|-------------------|---------------|
| 5 | 10K | 1//4W |
| 2 | 100 ohmios | 1/2W |
| 1 | 15K | 1//4W |
| 1 | 680K | 1//4W |
| 4 | 4K7 | 1//4W |
| 1 | 68K | 1//4W |
| 2 | 47K | 1//4W |
| 1 | 2K2 | 1//4W |
| 1 | 150K | 1//4W |
| 4 | 50K | potenciometro |
| 1 | 103 | |
| 2 | 223 | |
| 3 | 332 | |
| 2 | 5 p | |
| 4 | 10uF/25V | |
| 2 | 47uF/25V | |
| 1 | 4558 | |
| 1 | socialo 4x4 | |
| 1 | tarjeta TEKIT 214 | |



PREVIO P / MICROFONO MUSICA

CON ECUALIZADOR BASS MID TREBLE Y C/ MASTER 12V.



www.electronicamaser.mex.tl

Av. ARGENTINA N° 344 tienda - L 29 Cel.995256872 Email: electronicamaser@hotmail.com

Distribuidor: de libros, folletos técnicos, programas y videos técnicos educativos en c.d.más de 1000 proyectos electrónicos en archivo, tarjetas impresas, de: alarmas - amplificadores hasta 1,200 watt - cargadores automáticos contadores - controles remotos - cross over - detectores de nivel, humedad - dimmer - distorsionadores - ecco delay-ecualizadores estabilizadores - extractores de señal - fuentes reguladas variables simétricas - grabadores de pic generador de pulsos intercomunicadores - interruptores de toque de pluma - interruptores activados por palmas inversores inyectores - luces intermitentes - luz de emergencia - luz nocturna automática - mezcladores - master -previos de audio - probador de control remoto - puntas lógicas - radios AM FM. - secuenciales - sirenas - strobos- temporizadores termostatos - timbres electrónicos - transmisores de FM. - vumeter - visualizadores. kits armados, venta de componentes, accesorios y materiales en general.....

DISEÑO DE PLACA IMPRESA EN BAQUELITA Y FIBRA DE VIDRIO - SOLUCIONES EN AUTOMATIZACIÓN INDUSTRIAL

PRE AMPLIFICADOR PEAVY

CON CONTROL DE VOLUMEN BASS MID TREBLE

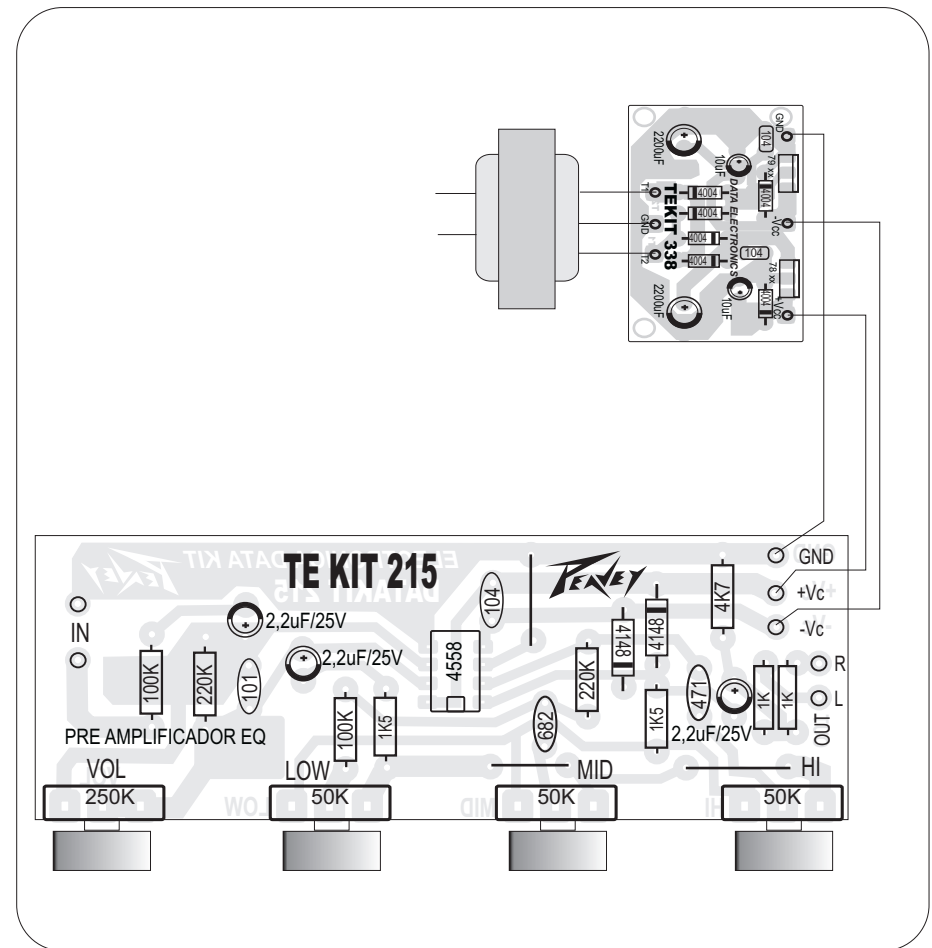
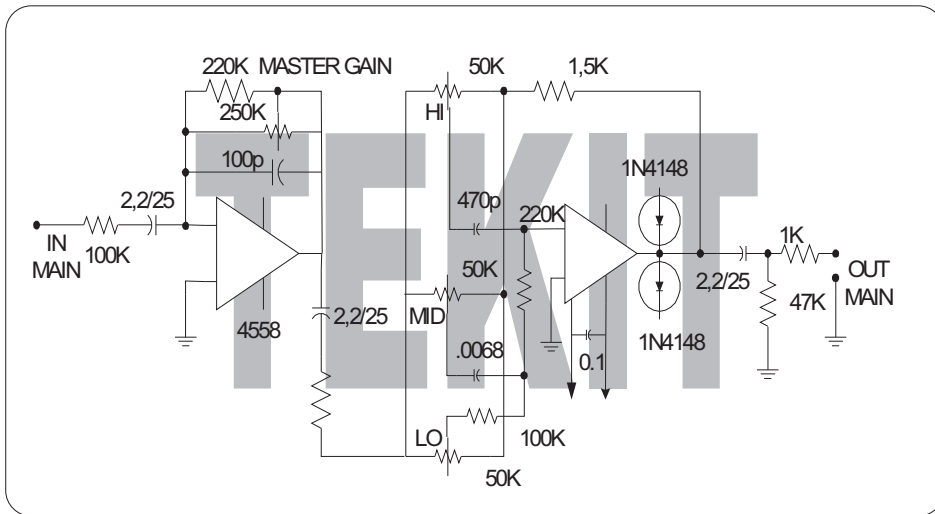
Este es un excelente pre amplificador, es un diseño americano con una excelente ganancia y de alta fidelidad, tiene un control de volumen y se incluye un ecualizador de tres canales, cada uno de ellos con una buena ganancia (bajos, medios y altos).

Para mayor ganancia puedes bajar el valor de R1 100K a un valor menor como 10K o 2,2K. La salida tiene para amplificadores R L o solo use uno de ellos.

El circuito integrado que usa en un doble amplificador operacional de la serie 4558.

Es un previo que se adapta a un amplificador de mediana y alta potencia como los amplificadores de 50 100; 200; 300; 400; 600 ó 800 watts.

Este previo usa una fuente simétrica con circuito integrado 7815 y 7915.



www.electronicamaser.mx

Av. ARGENTINA N° 344 tienda - L 29 Cel.995256872 Email: electronicamaser@hotmail.com

Distribuidor: de libros, folletos técnicos, programas y videos técnicos educativos en c.d.más de 1000 proyectos electrónicos en archivo, tarjetas impresas, de: alarmas - amplificadores hasta 1,200 watt - cargadores automáticos contadores - controles remotos - cross over - detectores de nivel, humedad - dimmer - distorsionadores - ecco delay-ecualizadores estabilizadores - extractores de señal - fuentes reguladas variables simétricas - grabadores de pic generador de pulsos intercomunicadores - interruptores de toque de pluma - interruptores activados por palmas inversores inyectoras - luces intermitentes - luz de emergencia - luz nocturna automática - mezcladores - master -previos de audio - probador de control remoto - puntas lógicas - radios AM FM. - secuenciales - sirenas - strobos- temporizadores termostatos - timbres electrónicos - transmisores de FM. - vumeter - visualizadores. kits armados, venta de componentes, accesorios y materiales en general....

DISEÑO DE PLACA IMPRESA EN BAQUELITA Y FIBRA DE VIDRIO - SOLUCIONES EN AUTOMATIZACIÓN INDUSTRIAL

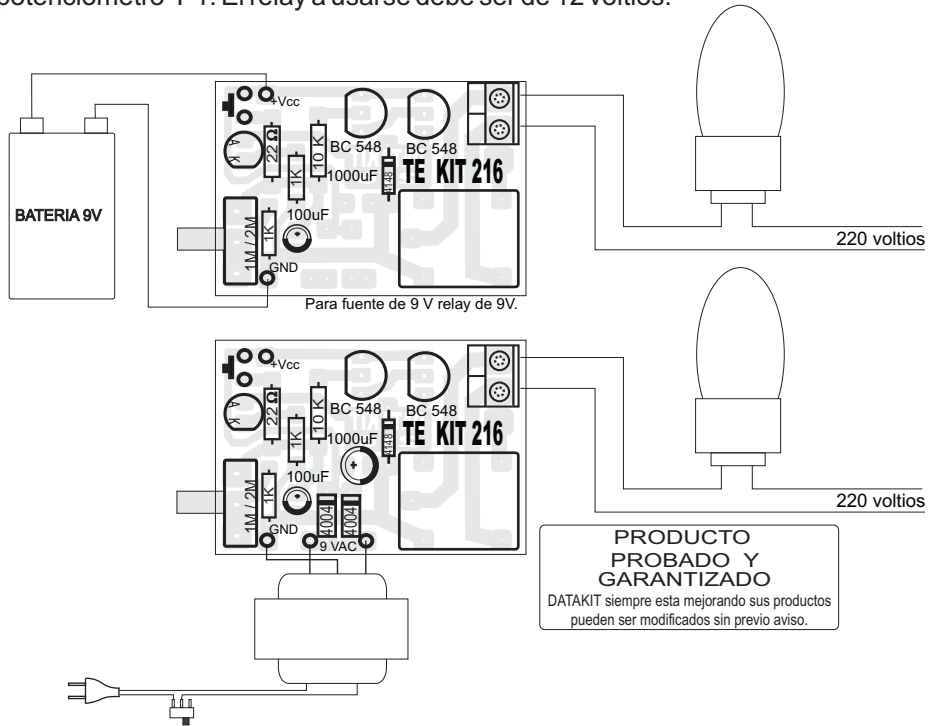
LISTA DE MATERIALES:

| | | |
|-----------|--------------|----------------|
| 2 100K | 2 220K | 2 1.5K |
| 1 47K | 2 1K | 1 POT. 250K |
| 3 POT 50K | 3 2,2 uF/25V | 1 104 |
| 1 100 p | 1 470 p | 1 0.0068 uF |
| 2 1N4148 | 1 C.I. 4558 | 1 socket 4 x 4 |
| TARJETA | DATAKIT 215 | |

TEMPORIZADOR

DESDE UN SEGUNDO HASTA 10 MINUTOS

Este es un proyecto para uso en múltiples funciones, es económico por que necesita pocos componentes. Los tiempos obtenidos con este temporizador dependen del valor de C1(desde 10 microfaradios hasta 560 microfaradios) con variaciones desde 1 segundo hasta 10 minutos, el ajuste fino se realiza con el potenciómetro P1. El relay a usarse debe ser de 12 voltios.



www.electronicamaser.mx

Av. ARGENTINA N° 344 tienda - L 29 Cel.995256872 Email: electronicamaser@hotmail.com
Distribuidor: de libros, folletos técnicos, programas y videos técnicos educativos en c.d.más de 1000 proyectos electrónicos en archivo, tarjetas impresas, de: alarmas - amplificadores hasta 1,200 watt - cargadores automáticos contadores - controles remotos - cross over - detectores de nivel, humedad - dimmer - distorsionadores - ecco delay-ecualizadores estabilizadores - extractores de señal - fuentes reguladas variables simétricas - grabadores de pic generador de pulsos intercomunicadores - interruptores de toque de pluma - interruptores activados por palmas inversores inyectores - luces intermitentes - luz de emergencia - luz nocturna automática - mezcladores - master -previos de audio - probador de control remoto - puntas lógicas - radios AM FM. - secuenciales - sirenas - strobos- temporizadores termostatos - timbres electrónicos - transmisores de FM. - vumeter - visualizadores. kits armados, venta de componentes, accesorios y materiales en general....

DISEÑO DE PLACA IMPRESA EN BAQUELITA Y FIBRA DE VIDRIO - SOLUCIONES EN AUTOMATIZACIÓN INDUSTRIAL



TE KIT 217

VUMETER CON TRASISTORES 6 LEDS

TEKIT

WWW.electronicamaser.mex.tl

Av. ARGENTINA N° 344 tienda - L 29 Cel.995256872 **Email: electronicamaser@hotmail.com**

Distribuidor: de libros, folletos técnicos, programas y videos técnicos educativos en c.d..más de 1000 proyectos electrónicos en archivo, tarjetas impresas, de: alarmas - amplificadores hasta 1,200 watt - cargadores automáticos contadores - controles remotos - cross over - detectores de nivel, humedad - dimmer - distorsionadores - ecco delay-ecualizadores estabilizadores - extractores de señal - fuentes reguladas variables simétricas - grabadores de pic generador de pulsos intercomunicadores - interruptores de toque de pluma - interruptores activados por palmas inversores inyectores - luces intermitentes - luz de emergencia - luz nocturna automática - mezcladores - master -previos de audio - probador de control remoto - puntas lógicas - radios AM FM. - secuenciales - sirenas - strobos- temporizadores termostatos - timbres electrónicos - transmisores de FM. - vumeter - visualizadores. kits armados, venta de componentes, accesorios y materiales en general.....

DISEÑO DE PLACA IMPRESA EN BAQUELITA Y FIBRA DE VIDRIO - SOLUCIONES EN AUTOMATIZACIÓN INDUSTRIAL



TE KIT 218

VUMETER CON TRASISTORES 10 LEDS

TEKIT

WWW.electronicamaser.mex.tl

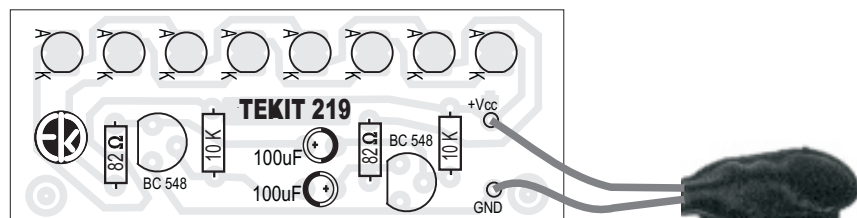
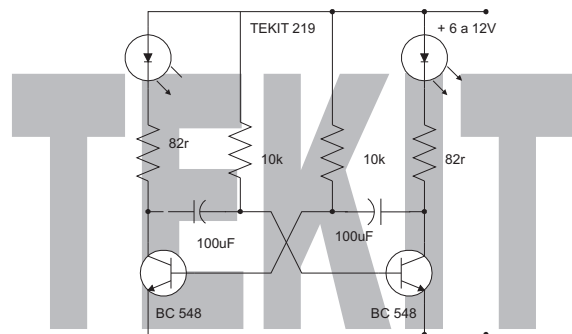
Av. ARGENTINA N° 344 tienda - L 29 Cel.995256872 **Email: electronicamaser@hotmail.com**

Distribuidor: de libros, folletos técnicos, programas y videos técnicos educativos en c.d..más de 1000 proyectos electrónicos en archivo, tarjetas impresas, de: alarmas - amplificadores hasta 1,200 watt - cargadores automáticos contadores - controles remotos - cross over - detectores de nivel, humedad - dimmer - distorsionadores - ecco delay-ecualizadores estabilizadores - extractores de señal - fuentes reguladas variables simétricas - grabadores de pic generador de pulsos intercomunicadores - interruptores de toque de pluma - interruptores activados por palmas inversores inyectores - luces intermitentes - luz de emergencia - luz nocturna automática - mezcladores - master -previos de audio - probador de control remoto - puntas lógicas - radios AM FM. - secuenciales - sirenas - strobos- temporizadores termostatos - timbres electrónicos - transmisores de FM. - vumeter - visualizadores. kits armados, venta de componentes, accesorios y materiales en general.....

DISEÑO DE PLACA IMPRESA EN BAQUELITA Y FIBRA DE VIDRIO - SOLUCIONES EN AUTOMATIZACIÓN INDUSTRIAL

SECUENCIAL DESTELLADOR

CON OCHO LEDs PARA 9 o 12 VOLTIOS



LISTA DE COMPONENTES

| | |
|---------|------------|
| R1, R4 | 82r |
| R2, R3 | 10K |
| C1, C2 | 100µF |
| Q1, Q2 | BC 548 |
| LEDs | 8 unidades |
| Tarjeta | TEKIT 219 |

www.electronicamaser.mex.tl

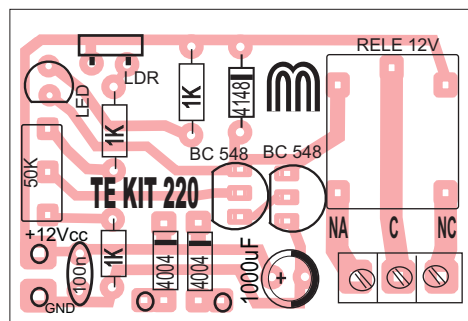
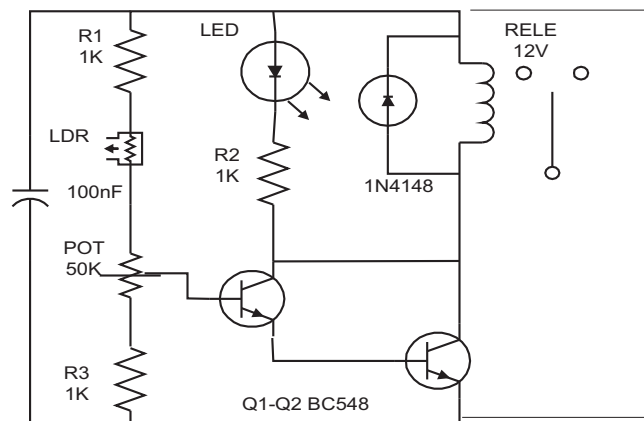
Av. ARGENTINA N° 344 tienda - L 29 Cel.995256872 Email: electronicamaser@hotmail.com
Distribuidor: de libros, folletos técnicos, programas y videos técnicos educativos en c.d. más de 1000 proyectos electrónicos en archivo, tarjetas impresas, de: alarmas - amplificadores hasta 1,200 watt - cargadores automáticos contadores - controles remotos - cross over - detectores de nivel, humedad - dimmer - distorsionadores - ecco delay-equalizadores - estabilizadores - extractores de señal - fuentes reguladas variables simétricas - grabadores de pic generador de pulsos - intercomunicadores - interruptores de toque de pluma - interruptores activados por palmas inversores - inyectores - luces intermitentes - luz de emergencia - luz nocturna automática - mezcladores - master - previos de audio - probador de control remoto - puntas lógicas - radios AM FM. - secuenciales - sirenas - strobos - temporizadores termostatos - timbres electrónicos - transmisores de FM. - vumeter - visualizadores. kits armados, venta de componentes, accesorios y materiales en general....

DISEÑO DE PLACA IMPRESA EN BAQUELITA Y FIBRA DE VIDRIO - SOLUCIONES EN AUTOMATIZACIÓN INDUSTRIAL

LUZ NOCTURNA AUTOMATICA

Cuando un haz de luz incide en el LDR el relé es accionado. La sensibilidad del circuito se regula mediante el potenciómetro.

Con la conexión del LDR en los puntos de R3 y el potenciómetro al positivo de la fuente de alimentación, tendremos la inversión de la función del circuito, como una alarma activado por luz. La fuente puede ser de 9 a 12 voltios.



www.electronicamaser.mx

Av. ARGENTINA N° 344 tienda - L 29 Cel.995256872 Email: electronicamaser@hotmail.com

Distribuidor: de libros, folletos técnicos, programas y videos técnicos educativos en c.d.más de 1000 proyectos electrónicos en archivo, tarjetas impresas, de: alarmas - amplificadores hasta 1,200 watt - cargadores automáticos contadores - controles remotos - cross over - detectores de nivel, humedad - dimmer - distorsionadores - ecco delay-ecualizadores estabilizadores - extractores de señal - fuentes reguladas variables simétricas - grabadores de pic generador de pulsos intercomunicadores - interruptores de toque de pluma - interruptores activados por palmas inversores inyectoras - luces intermitentes - luz de emergencia - luz nocturna automática - mezcladores - master -previos de audio - probador de control remoto - puntas lógicas - radios AM FM. - secuenciales - sirenas - strobos- temporizadores, termostatos - timbres electrónicos - transmisores de FM. - vumeter - visualizadores. kits armados, venta de componentes, accesorios y materiales en general....

DISEÑO DE PLACA IMPRESA EN BAQUELITA Y FIBRA DE VIDRIO - SOLUCIONES EN AUTOMATIZACIÓN INDUSTRIAL

TEKIT

PROBADOR DE CONTROL REMOTO

Con fuente de alimentación ultima versión mejorada

Este circuito usa solamente un circuito integrado, y damos una indicación audible del funcionamiento del control remoto, facilitando así la rápida localización del origen del problema. Basta apuntar el control remoto hacia el probador, si esta bien el parlante sonará de manera intermitente, si no suena el parlante los contactos del pulsador del control remoto están en mal estado y sus características son:

Tensión de alimentación desde 6 a 12 voltios

Corriente de consumo en espera 0.5 mA.

Corriente de consumo en funcionamiento 5 mA

Usa un integrado y pocos componentes.

Para el circuito integrado sugerimos la utilización de una base DIL de 14 pines que evita el calor en el proceso de soldado alcance al componente y facilita su cambio en caso de necesidad.

Los resistores son de 1/4 de watt y el capacitor C1 puede ser poliéster o cerámico y su valor no es crítico pudiendo situarse entre 22 nF y 100nF según la tonalidad del sonido deseado. El capacitor electrolítico C2 es de 16 voltios, su valor no es crítico ya que su función es simplemente desacoplar de la fuente. El transductor X1 es un parlante de 1 a 2 watts, también se puede usar los tweeter piezoeléctricos sin transformador interno, se puede usar parlantes de 8 ohmios de bobina, solo que su consumo de corrientes es mayor. El potenciómetro sirve para dar el ajuste de sensibilidad del receptor, puede usarse un trimpot o potenciómetro normal.

El sensor puede ser cualquier fotodiodo común o fototransistor, si es de los receptores de televisores será mejor y de largo alcance. Ver la segunda opción.

PRUEBA Y USO

Para probarlo conectar a la fuente o una batería de 9 voltios o transformador de 220 / 9 -0-9 V, con el sensor apuntando hacia un lugar oscuro, ajuste el potenciómetro P1 hasta que no se oiga sonido en el parlante. Después apuntando el sensor hacia cualquier objeto claro debe ocurrir la producción de sonido. Altere C1 si quiere modificar el sonido emitido. Con el control remoto apunte al sensor del probador a una distancia de 20 cm. Luego un metro. Si el control remoto emite pulsos infrarrojo el probador de control remoto emite el sonido respectivo mediante su parlante. Para que ocurra esto presione cualquier tecla del control remoto.

www.electronicamaser.mx

Av. ARGENTINA N° 344 tienda - L 29 Cel.995256872 Email: electronicamaser@hotmail.com

Distribuidor: de libros, folletos técnicos, programas y videos técnicos educativos en c.d.más de 1000 proyectos electrónicos en archivo, tarjetas impresas, de: alarmas - amplificadores hasta 1,200 watt - cargadores automáticos contadores - controles remotos - cross over - detectores de nivel, humedad - dimmer - distorsionadores - ecco delay-equalizadores - estabilizadores - extractores de señal - fuentes reguladas variables simétricas - grabadores de pic generador de pulsos - intercomunicadores - interruptores de toque de pluma - interruptores activados por palmas inversores - inyectores - luces intermitentes - luz de emergencia - luz nocturna automática - mezcladores - master -previos de audio - probador de control remoto - puntas lógicas - radios AM FM. - secuenciales - sirenas - strobos- temporizadores termostatos - timbres electrónicos - transmisores de FM. - vumeter - visualizadores. kits armados, venta de componentes, accesorios y materiales en general.....

DISEÑO DE PLACA IMPRESA EN BAQUELITA Y FIBRA DE VIDRIO - SOLUCIONES EN AUTOMATIZACIÓN INDUSTRIAL

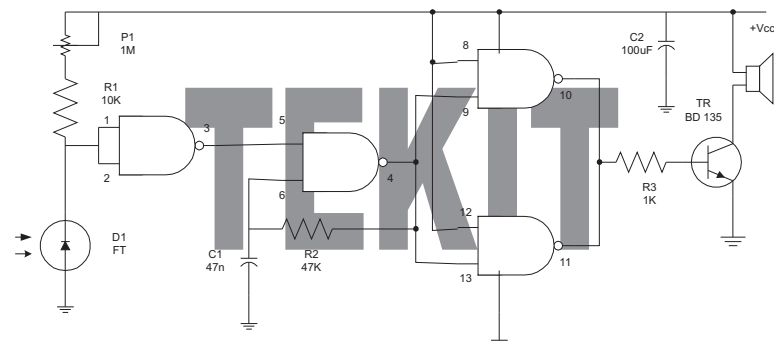
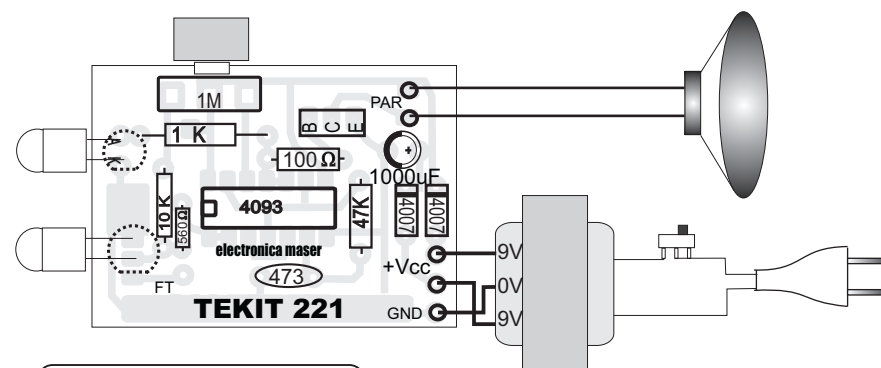
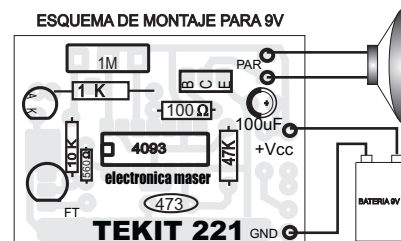


DIAGRAMA BASICO

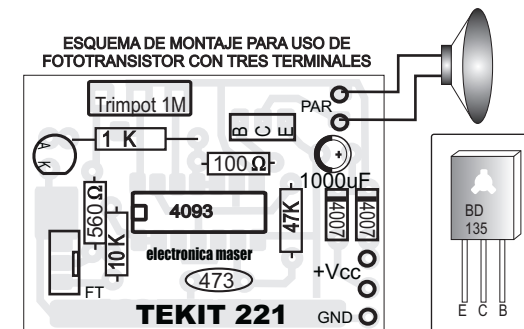


LISTA DE MATERIALES

| | |
|---------------------|------------|
| C1 | 4093 |
| R1 | 10K |
| R2 | 47K |
| R3 | 1K |
| R4 | 560 ohmios |
| R5 | 100 ohmios |
| P1 | 1M |
| C1 | 47nF (473) |
| C2 | 100uF/16V |
| FT | BPW40 |
| Q1 | BD 135 |
| D1 | LED |
| BASE 7 x 7 PINES | |
| PARLANTE 8 OHMIOS | |
| TARJETA DATAKIT 221 | |
| TEKIT 221 | |
| D2,D3 | 1N 4007 |
| C2 | 1000uF 16V |



ESQUEMA DE MONTAJE PARA 9V



ESQUEMA DE MONTAJE PARA USO DE FOTOTRANSISTOR CON TRES TERMINALES

REGULADOR DE VOLTAJE DE POTENCIA PARA MOTORES

El control de iluminación se conoce popularmente como dimmer, sirve para controlar la intensidad con que ilumina una lámpara incandescente, lo cual es muy útil porque permite adecuar la luz de un ambiente para cada ocasión. Su funcionamiento se explica basado en el diagrama esquemático que se muestra en la figura 1.

El circuito esta formado por varios componentes importantes, el primero de ellos es el Triac, el cual actúa como un interruptor que se cierra cada vez que recibe un pulso en el pin llamado Gate o compuerta. A partir de ese momento la corriente puede circular a través de sus terminales MT1 y MT2 y de esta manera se puede alimentar la carga que está conectada al circuito. La forma de controlar la cantidad de potencia que se aplica en dicha carga consiste en hacer que el dispara o activación del triac se haga durante más o menos tiempo, así tiene mayor o menor voltaje promedio aplicado sobre la misma.

Para controlar los tiempos de activación del triac se tiene un circuito formado por resistencias y condensadores, los cuales funcionan de la siguiente manera: Cuando se aplica voltaje al sistema, el condensador C3 empieza a cargarse a través de la resistencias R1, R2, R3 y el potenciómetro R4; una vez que el voltaje sobre los terminales del Diac alcanza su voltaje de ruptura (generalmente 30V), este conduce y permite que el condensador C3 se descargue hacia el Gate del triac, haciendo que este entre en conducción y por lo tanto la carga recibe alimentación. Se puede deducir que entre mayor sea el valor de las resistencias mayor sera el tiempo de carga del condensador y por lo tanto la carga recibirá menor potencia. El condensador C2 se agrega para reforzar la tensión de C3 en el momento de la descarga.

De la misma forma en que se manejo la potencia aplicada sobre la lámpara se puede controlar también la velocidad de giro del motor de un taladro o de un moto-tool. Dichos motores, por ser cargas de tipo inductivo, puede presentar unos picos o sobre voltajes muy elevados en el momento de quitarles la alimentación, los cuales pueden dañar el triac. Para evitar este problema, se ha colocado la red formada por el condensador C4 y la resistencia R5 en paralelo con el triac. El condensador se encarga de absorber los sobre voltajes generados por la bobina del motor y la resistencia se encarga de limitar la corriente de descarga de dicho condensador sobre el triac.

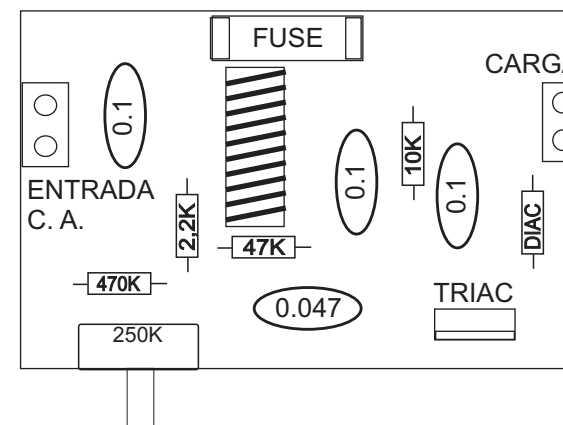
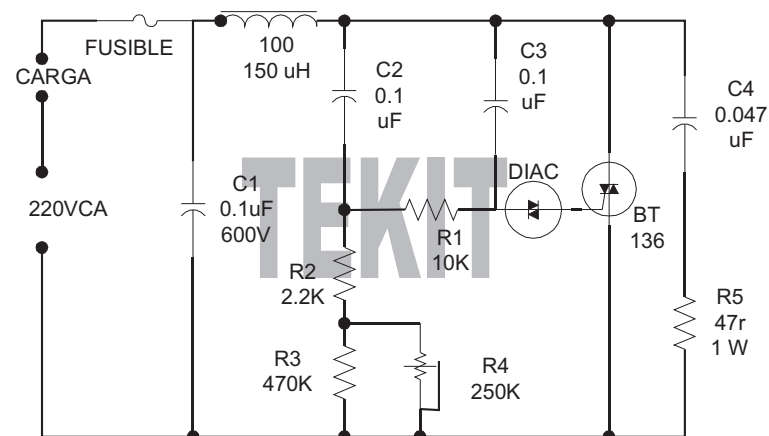
La red formada por C1 y L1 sirve como filtro para garantizar que no se produzca interferencia de radiofrecuencia sobre la línea de corriente alterna, dicha interferencia es por la activación y desactivación del triac.

www.electronicamaser.mx.tl

Av. ARGENTINA N° 344 tienda - L 29 Cel.995256872 Email: electronicamaser@hotmail.com
Distribuidor: de libros, folletos técnicos, programas y videos técnicos educativos en c.d.más de 1000 proyectos electrónicos en archivo, tarjetas impresas, de: alarmas - amplificadores hasta 1,200 watt - cargadores automáticos contadores - controles remotos - cross over - detectores de nivel, humedad - dimmer - distorsionadores - ecco delay-equalizadores estabilizadores - extractores de señal - fuentes reguladas variables simétricas - grabadores de pic generador de pulsos intercomunicadores - interruptores de toque de pluma - interruptores activados por palmas inversores inyectoras - luces intermitentes - luz de emergencia - luz nocturna automática - mezcladores - master -previos de audio - probador de control remoto - puntas lógicas - radios AM FM. - secuenciales - sirenas - strobos- temporizadores termostatos - timbres electrónicos - transmisores de FM. - vumeter - visualizadores. kits armados, venta de componentes, accesorios y materiales en general.....

DISEÑO DE PLACA IMPRESA EN BAQUELITA Y FIBRA DE VIDRIO - SOLUCIONES EN AUTOMATIZACIÓN INDUSTRIAL

REGULADOR DE TENSION ALTERNA REGULA VELOCIDAD DE MOTORES ELÉCTRICOS

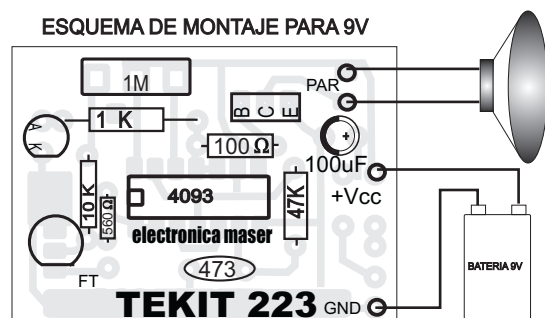


LISTA DE MATERIALES

| | |
|--------------|-------------------------------------|
| R1 10K 1/2W | C1, C2, C3, 0.1 µF / 600V. |
| R2 2,2K 1/2W | C4 0.047µF /600V |
| R3 470K 1/2W | TRIAC DE 8; 10; 16; 25; 40 AMPERIOS |
| R4 POT. 250K | DIAC |
| R5 47r 1W | PORTA FUSIBLE |
| TERMINALES | TARJETA TEKIT 222 |

ALARMA DESPERTADORA SOLAR

TEKIT



www.electronicamaser.mex.tl

Av. ARGENTINA N° 344 tienda - L 29 Cel.995256872 Email: electronicamaser@hotmail.com
Distribuidor: de libros, folletos técnicos, programas y videos técnicos educativos en c.d.más de 1000 proyectos electrónicos en archivo, tarjetas impresas, de: alarmas - amplificadores hasta 1,200 watt - cargadores automáticos contadores - controles remotos - cross over - detectores de nivel, humedad - dimmer - distorsionadores - ecco delay-ecualizadores estabilizadores - extractores de señal - fuentes reguladas variables simétricas - grabadores de pic generador de pulsos intercomunicadores - interruptores de toque de pluma - interruptores activados por palmas inversores inyectores - luces intermitentes - luz de emergencia - luz nocturna automática - mezcladores - master -previos de audio - probador de control remoto - puntas lógicas - radios AM FM. - secuenciales - sirenas - strobos- temporizadores termostatos - timbres electrónicos - transmisores de FM. - vumeter - visualizadores. kits armados, venta de componentes, accesorios y materiales en general.....

DISEÑO DE PLACA IMPRESA EN BAQUELITA Y FIBRA DE VIDRIO - SOLUCIONES EN AUTOMATIZACIÓN INDUSTRIAL

PRE AMPLIFICADOR

MICRÓFONO TONO VOLUMEN AUXILIAR

Este amplificador ha sido diseñado especialmente para amplificadores de mediana potencia a base de transistores o circuitos integrados como el TDA 2003, LA 4440, LA 4508, TDA 1554Q o STK 4181 II.

En el circuito se incluye un previo para micrófono con su respectivo control de volumen, un control de tono y una entrada auxiliar para música desde un discman, DVD, compac disc, walkman, se puede mezclar la música con entrada de micrófono, ideal para un karaoke en casa.

El pre amplificador de micrófono, esta compuesto de dos transistores, acoplado por condensadores y sus respectivo control de salida. El micrófono a utilizar debe ser dinámico de 600 ohmios.

El control de tonos es un atenuador de frecuencias altas, conformado por un potenciómetro y su respectivo filtro.

El circuito esta preparado para un voltaje de 9 a 12 voltios DC. Para voltajes mayores se conecta una resistencia en serie con R9 y calcule con la siguiente fórmula.

$$R_x = \frac{V_{cc} - 12}{0.0014} = \text{(ohmios)}$$

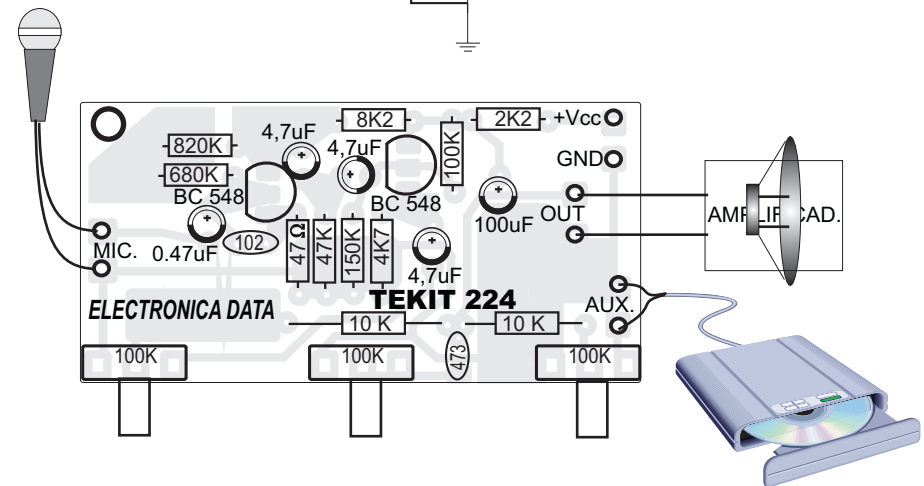
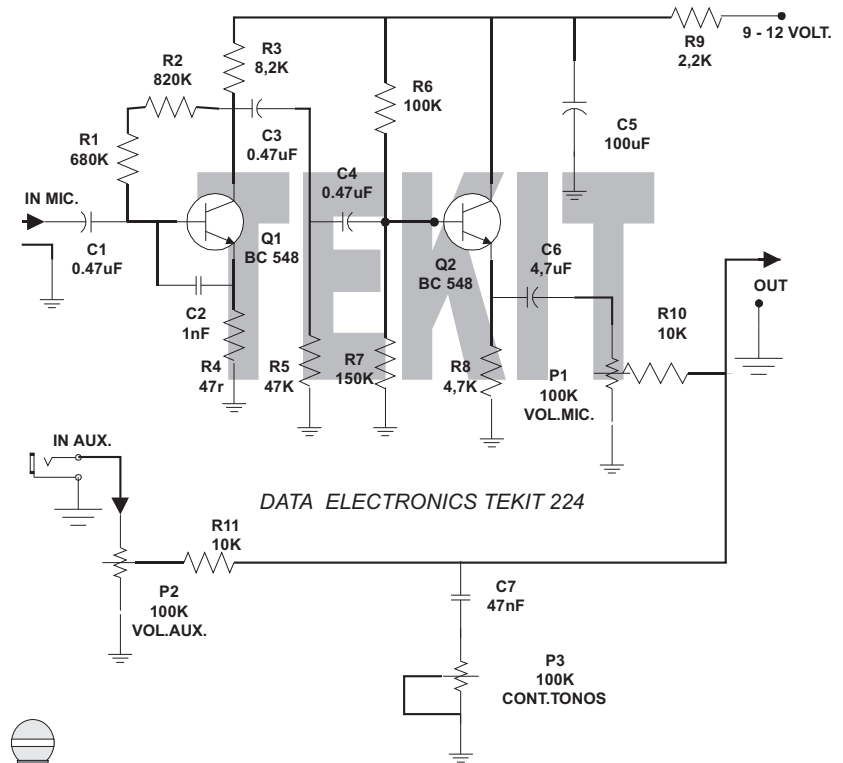
| LISTA DE COMPONENTES | |
|----------------------|------------|
| R1 | 680K |
| R2 | 820K |
| R3 | 8,2K |
| R4 | 47r |
| R5 | 47K |
| R6 | 100K |
| R7 | 150K |
| R8 | 4,7K |
| R9 | 2,2K |
| R10, R11 | 10K |
| P1, P2, P3 | 100K |
| C1, C3, C4 | 0.47uF |
| C2 | 1nF (102) |
| C5 | 100uF |
| C6 | 4,7uF |
| C7 | 47nF (473) |
| Q1, Q2 | BC 548 |
| TARJETA | TEKIT 224 |

www.electronicamaser.mex.tl

Av. ARGENTINA N° 344 tienda - L 29 Cel.995256872 Email: electronicamaser@hotmail.com

Distribuidor: de libros, folletos técnicos, programas y videos técnicos educativos en c.d. más de 1000 proyectos electrónicos en archivo, tarjetas impresas, de: alarmas - amplificadores hasta 1,200 watt - cargadores automáticos contadores - controles remotos - cross over - detectores de nivel, humedad - dimmer - distorsionadores - ecco delay-equalizadores - estabilizadores - extractores de señal - fuentes reguladas variables simétricas - grabadores de pic generador de pulsos - intercomunicadores - interruptores de toque de pluma - interruptores activados por palmas inversores - inyectores - luces intermitentes - luz de emergencia - luz nocturna automática - mezcladores - master - previos de audio - probador de control remoto - puntas lógicas - radios AM FM. - secuenciales - sirenas - strobos - temporizadores termostatos - timbres electrónicos - transmisores de FM. - vumeter - visualizadores. kits armados, venta de componentes, accesorios y materiales en general.....

DISEÑO DE PLACA IMPRESA EN BAQUELITA Y FIBRA DE VIDRIO - SOLUCIONES EN AUTOMATIZACIÓN INDUSTRIAL



**PRODUCTO
PROBADO Y
GARANTIZADO**
TEKIT siempre esta probando sus productos
pueden ser modificados sin previo aviso

TE KIT
EDICIONES TECNOLOGIA PROYECTOS ELECTRONICOS



TE KIT 225

INTERCOMUNICADOR PARA CASA

WWW.electronicamaser.mex.tl

Av. ARGENTINA N° 344 tienda - L 29 Cel.995256872 Email: electronicamaser@hotmail.com

Distribuidor: de libros, folletos técnicos, programas y videos técnicos educativos en c.d..más de 1000 proyectos electrónicos en archivo, tarjetas impresas, de: alarmas - amplificadores hasta 1,200 watt - cargadores automáticos contadores - controles remotos - cross over - detectores de nivel, humedad - dimmer - distorsionadores - ecco delay-ecualizadores estabilizadores - extractores de señal - fuentes reguladas variables simétricas - grabadores de pic generador de pulsos intercomunicadores - interruptores de toque de pluma - interruptores activados por palmas inversores inyectores - luces intermitentes - luz de emergencia - luz nocturna automática - mezcladores - master -previos de audio - probador de control remoto - puntas lógicas - radios AM FM. - secuenciales - sirenas - strobos- temporizadores termostatos - timbres electrónicos - transmisores de FM. - vumeter - visualizadores. kits armados, venta de componentes, accesorios y materiales en general.....

DISEÑO DE PLACA IMPRESA EN BAQUELITA Y FIBRA DE VIDRIO - SOLUCIONES EN AUTOMATIZACIÓN INDUSTRIAL



TE KIT 226

PREVIO UNIVERSAL DE TRES TRANSISTORES

TEKIT

WWW.electronicamaser.mex.tl

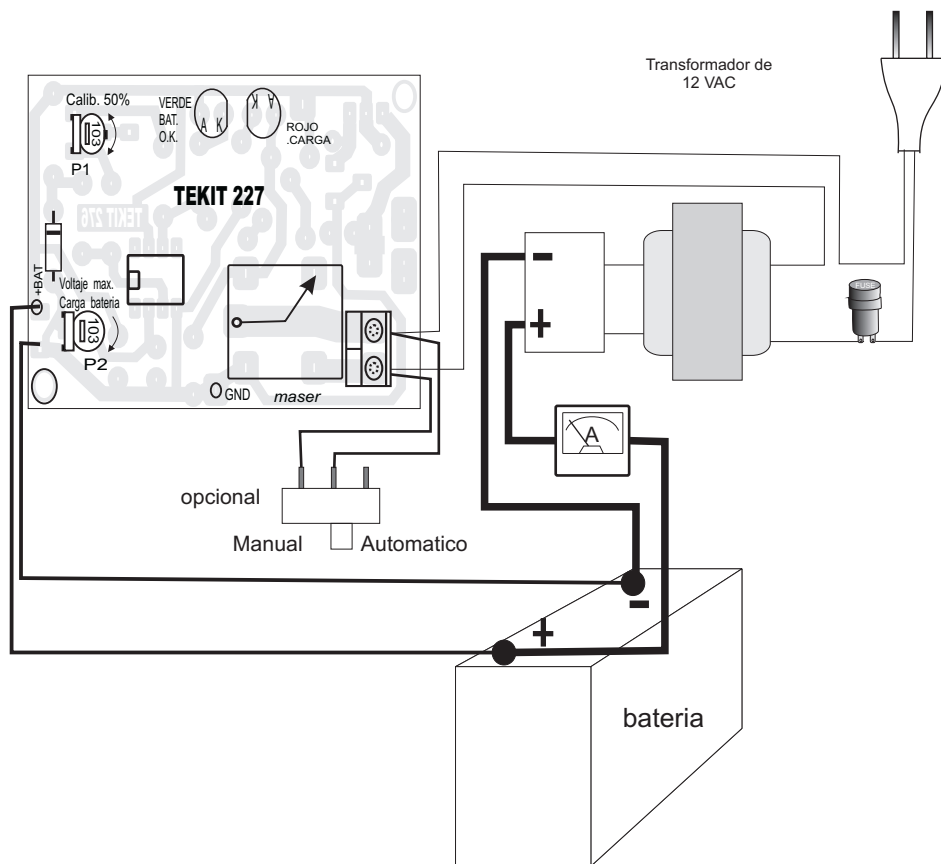
Av. ARGENTINA N° 344 tienda - L 29 Cel.995256872 Email: electronicamaser@hotmail.com

Distribuidor: de libros, folletos técnicos, programas y videos técnicos educativos en c.d..más de 1000 proyectos electrónicos en archivo, tarjetas impresas, de: alarmas - amplificadores hasta 1,200 watt - cargadores automáticos contadores - controles remotos - cross over - detectores de nivel, humedad - dimmer - distorsionadores - ecco delay-ecualizadores estabilizadores - extractores de señal - fuentes reguladas variables simétricas - grabadores de pic generador de pulsos intercomunicadores - interruptores de toque de pluma - interruptores activados por palmas inversores inyectores - luces intermitentes - luz de emergencia - luz nocturna automática - mezcladores - master -previos de audio - probador de control remoto - puntas lógicas - radios AM FM. - secuenciales - sirenas - strobos- temporizadores termostatos - timbres electrónicos - transmisores de FM. - vumeter - visualizadores. kits armados, venta de componentes, accesorios y materiales en general.....

DISEÑO DE PLACA IMPRESA EN BAQUELITA Y FIBRA DE VIDRIO - SOLUCIONES EN AUTOMATIZACIÓN INDUSTRIAL

CARGADOR AUTOMATICO

CON DOS LEDS 12-24 VOLTIOS



www.electronicamaser.mex.tl

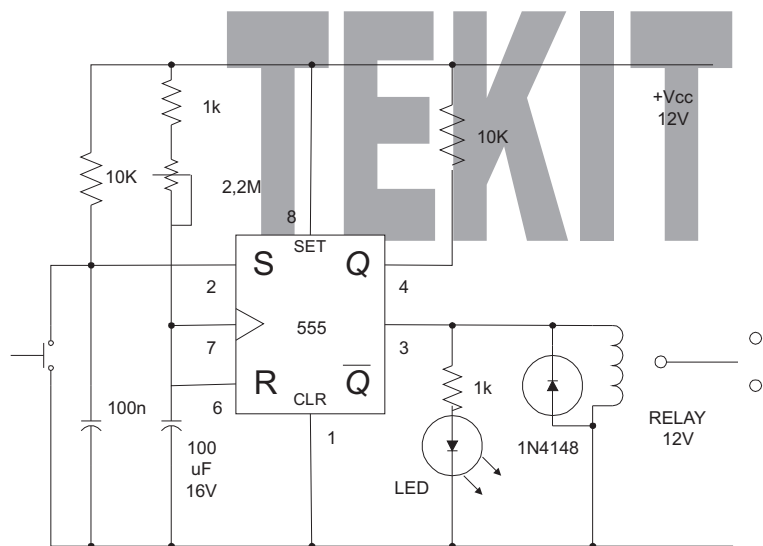
Av. ARGENTINA N° 344 tienda - L 29 Cel.995256872 Email: electronicamaser@hotmail.com
Distribuidor: de libros, folletos técnicos, programas y videos técnicos educativos en c.d.más de 1000 proyectos electrónicos en archivo, tarjetas impresas, de: alarmas - amplificadores hasta 1,200 watt - cargadores automáticos contadores - controles remotos - cross over - detectores de nivel, humedad - dimmer - distorsionadores - ecco delay-equalizadores estabilizadores - extractores de señal - fuentes reguladas variables simétricas - grabadores de pic generador de pulsos intercomunicadores - interruptores de toque de pluma - interruptores activados por palmas inversores inyectoras - luces intermitentes - luz de emergencia - luz nocturna automática - mezcladores - master -previos de audio - probador de control remoto - puntas lógicas - radios AM FM. - secuenciales - sirenas - strobos- temporizadores termostatos - timbres electrónicos - transmisores de FM. - vumeter - visualizadores. kits armados, venta de componentes, accesorios y materiales en general.....

DISEÑO DE PLACA IMPRESA EN BAQUELITA Y FIBRA DE VIDRIO - SOLUCIONES EN AUTOMATIZACIÓN INDUSTRIAL

TEMPORIZADOR REGULABLE

CON RELAY TIEMPO MAS DE 2 HORAS FUENTE INCORPORADO

Este circuito puede mantener conectada una carga de 1500 watts, durante un periodo de tiempo determinado. El kit se conecta a una tensión de 12 voltios, tiene un pulsador para el arranque. El condensador que polariza al pin 6 y las resistencias de 1k y 2,2M determinan el tiempo. El condensador debe ser menores a 1000 uF.

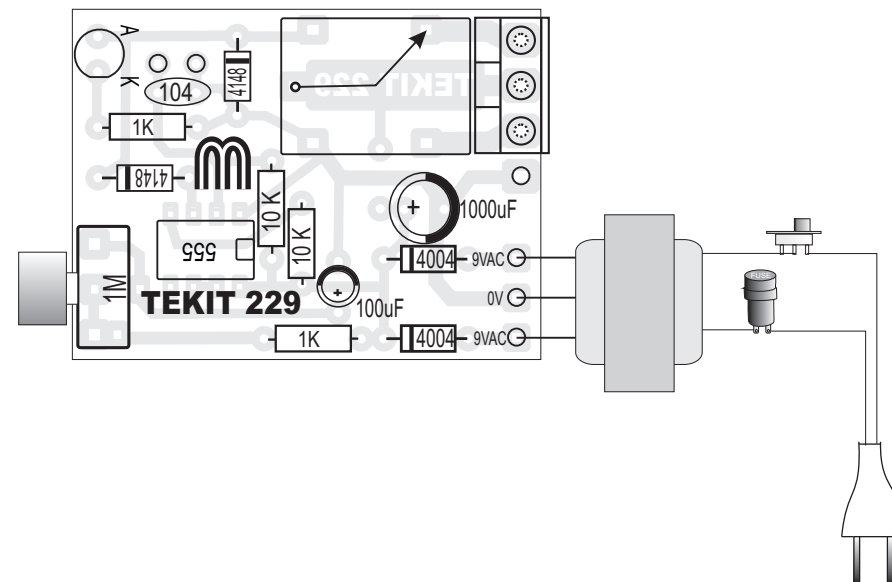


www.electronicamaser.mx

Av. ARGENTINA N° 344 tienda - L 29 Cel.995256872 Email: electronicamaser@hotmail.com

Distribuidor: de libros, folletos técnicos, programas y videos técnicos educativos en c.d.más de 1000 proyectos electrónicos en archivo, tarjetas impresas, de: alarmas - amplificadores hasta 1,200 watt - cargadores automáticos contadores - controles remotos - cross over - detectores de nivel, humedad - dimmer - distorsionadores - ecco delay-ecualizadores estabilizadores - extractores de señal - fuentes reguladas variables simétricas - grabadores de pic generador de pulsos intercomunicadores - interruptores de toque de pluma - interruptores activados por palmas inversores inyectoras - luces intermitentes - luz de emergencia - luz nocturna automática - mezcladores - master -previos de audio - probador de control remoto - puntas lógicas - radios AM FM. - secuenciales - sirenas - strobos- temporizadores termostatos - timbres electrónicos - transmisores de FM. - vumeter - visualizadores. kits armados, venta de componentes, accesorios y materiales en general.....

DISEÑO DE PLACA IMPRESA EN BAQUELITA Y FIBRA DE VIDRIO - SOLUCIONES EN AUTOMATIZACIÓN INDUSTRIAL

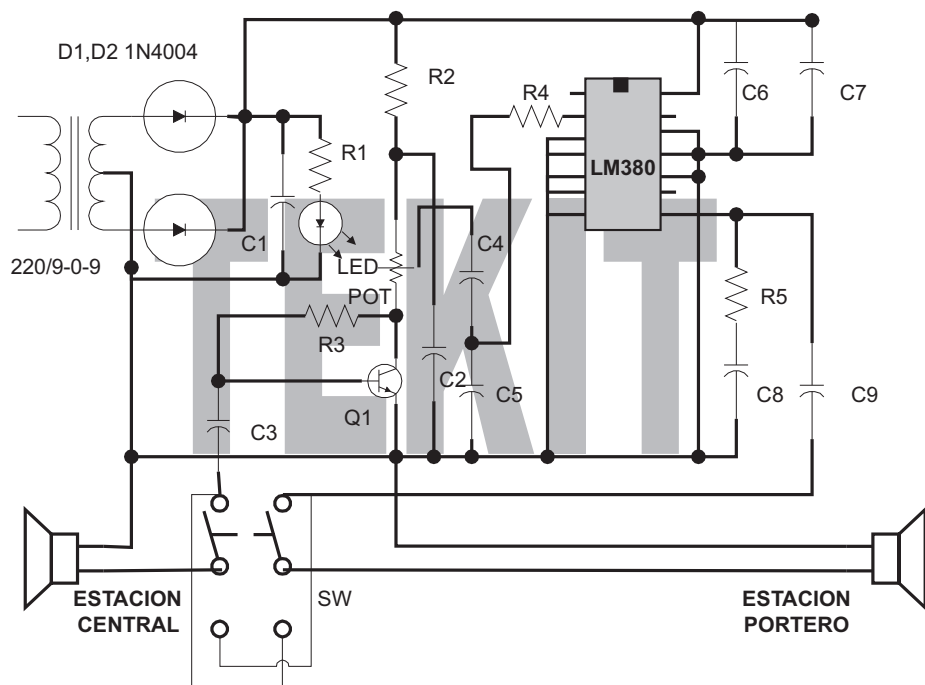


LISTA DE MATERIALES

- 2 1K
 - 2 10K
 - 1 LED
 - 1 C.I. 555
 - 1 100n
 - 1 100 a 1000uF/16V
 - 1 POT. 1M
 - 1 1N 4148
 - 1 RELAY 12V
 - 1 PULSADOR N. A.
 - 1 zocalo 4 x 4
 - 1 TARJETA KIT 229
-
- 2 1N 4004
 - 1 2,200uF / 16V
 - 1 Transf. 9/0/9V 0.5A

INTERCOMUNICADOR CON LM 380

CON LM 380 DE LARGO ALCANCE



Es un intercomunicador de tipo caja, consta de un circuito integrado LM380; el cual actúa como un amplificador de audio, con los componentes electrónicos de polarización.

Funciona con una tensión de continua de 9 a 12 voltios que polariza al circuito integrado Lm380. Prende el LED como señal de encendido.

Cuando se presiona el interruptor de conmutación de 6 contactos polariza el circuito integrado LM 380, quedando en alto para la comunicación de la estación portero hacia la estación central, para poder realizar una comunicación inversa es decir hablar del intercomunicador (estación central) y escuchar en la estación portero debemos cambiar la posición del interruptor o pulsador de conmutación.

El pulsador de portero o de llamada se conecta una de las líneas a tierra para que pueda polarizar el zumbador y hacer la llamada respectiva

LISTA DE MATERIALES

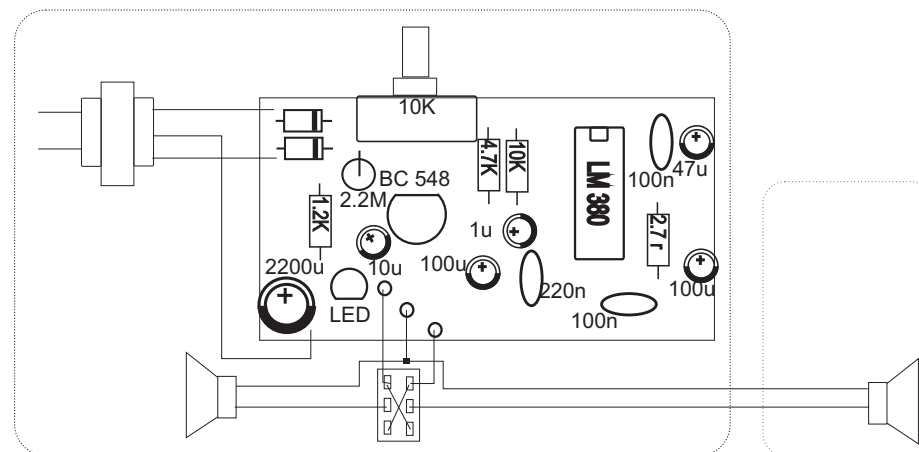
| | | | |
|-----------------|---------------------|---------------------------------------|----------------------------|
| R1 = 1.2K | R2 = 4.7K | R3 = 2.2M | R4 = 10K |
| R5 = 2.7 Ohmios | POT. = 10K | C1 = 2200 uF/16V | C2 = 100uF /16V |
| C3 = 10 uF/16V | C4 = 1 uF/50V | C5 = 220 nF | C6 = 100 nF |
| C7 = 47 uF/16V | C8 = 100 nF | C9 = 100 uF/16V | Q1 = BC548 |
| D1, D2 = 1N4004 | PARL. = 8 ohm 0.25W | SW = Interruptor de conmutación doble | |
| C.I. LM 380 | LED | PLACA IMPRESA TEKIT 230 | Transformador 220/9-0-9 V. |

www.electronicamaser.mx

Av. ARGENTINA N° 344 tienda - L 29 Cel.995256872 Email: electronicamaser@hotmail.com

Distribuidor: de libros, folletos técnicos, programas y videos técnicos educativos en c.d. más de 1000 proyectos electrónicos en archivo, tarjetas impresas, de: alarmas - amplificadores hasta 1,200 watt - cargadores automáticos contadores - controles remotos - cross over - detectores de nivel, humedad - dimmer - distorsionadores - ecco delay-ecualizadores - estabilizadores - extractores de señal - fuentes reguladas variables simétricas - grabadores de pic generador de pulsos intercomunicadores - interruptores de toque de pluma - interruptores activados por palmas inversores - inyectores - luces intermitentes - luz de emergencia - luz nocturna automática - mezcladores - master - previos de audio - probador de control remoto - puntas lógicas - radios AM FM. - secuenciales - sirenas - strobos- temporizadores termostatos - timbres electrónicos - transmisores de FM. - vumeter - visualizadores. kits armados, venta de componentes, accesorios y materiales en general....

DISEÑO DE PLACA IMPRESA EN BAQUELITA Y FIBRA DE VIDRIO - SOLUCIONES EN AUTOMATIZACIÓN INDUSTRIAL



LUCES DE AUTO FANTASTICO

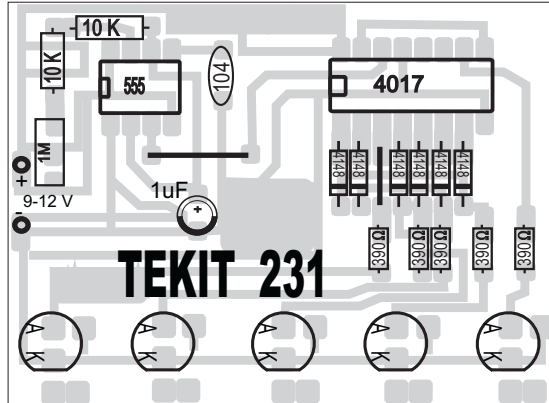
Este circuito es un destellador de efectos especiales, simula el destello de luces en vaivén que paseé el auto fantástico en su parte delantera. El circuito está elaborado a partir de dos circuitos integrados bastantes comunes: el popular timer 555 y el CMOS 4017.

El timer 555 está configurado como oscilador biestable que actúa como generador de pulsos de sintonía, que serán los que generen la velocidad del efecto. Ajustando el potenciómetro P1 de 1M, podemos ajustar la velocidad con que se produce la corrida. Los pulsos de éste integrado, retirados del pin 3 (salida) son llevados al circuito integrado contador 4017 que opera en su salida una pequeña matriz de diodos que permite programar el efecto.

Se utilizan 8 salidas de modo de alimentar cinco lámparas, las dos lámparas de los extremos encienden dos veces, de ahí que sean necesarias 8 salidas para la obtención del efecto.

La etapa de potencia es formada por transistores del tipo 2N 3055 o equivalentes que permitan la excitación directa de lámparas de 12 voltios a 40 watts. Estos transistores deben ser colocados en disipadores de calor.

También podemos utilizar solamente leds en sus salidas por lo cual no necesita circuito de potencia. Los leds pueden conectarse directamente en los puntos de salida, con resistores limitadores de 390 ohmios y los leds azules de 3 voltios con resistencias limitadores de 120 ohmios.

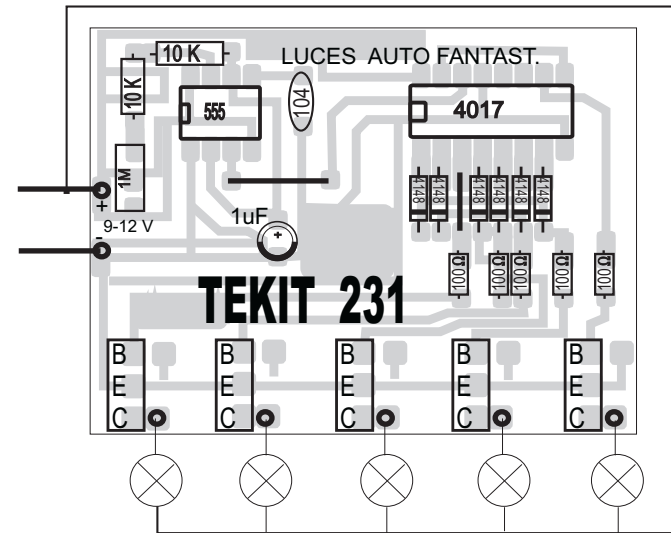


www.electronicamaser.mx.tl

Av. ARGENTINA N° 344 tienda - L 29 Cel.995256872 Email: electronicamaser@hotmail.com

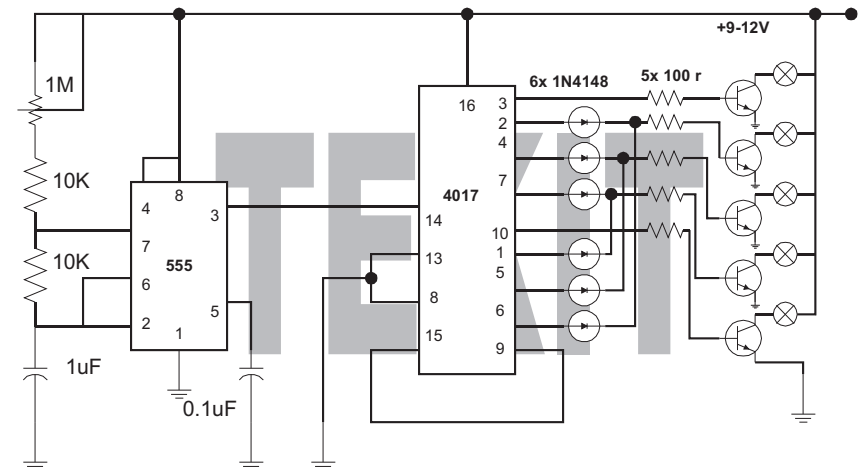
Distribuidor: de libros, folletos técnicos, programas y videos técnicos educativos en c.d.más de 1000 proyectos electrónicos en archivo, tarjetas impresas, de: alarmas - amplificadores hasta 1,200 watt - cargadores automáticos controladores - controles remotos - cross over - detectores de nivel, humedad - dimmer - distorsionadores - ecco delay-equalizadores - estabilizadores - extractores de señal - fuentes reguladas variables simétricas - grabadores de pic generador de pulsos - intercomunicadores - interruptores de toque de pluma - interruptores activados por palmas inversores - inyectoras - luces intermitentes - luz de emergencia - luz nocturna automática - mezcladores - master -previos de audio - probador de control remoto - puntas lógicas - radios AM FM. - secuenciales - sirenas - strobos - temporizadores termostatos - timbres electrónicos - transmisores de FM. - vumeter - visualizadores. kits armados, venta de componentes, accesorios y materiales en general....

DISEÑO DE PLACA IMPRESA EN BAQUELITA Y FIBRA DE VIDRIO - SOLUCIONES EN AUTOMATIZACIÓN INDUSTRIAL



LISTA DE MATERIALES

- R1 10K
- R2 10K
- P1 1M
- R3 a R7 100 ohmios (para led 390)
- D1 a D6 1N4148
- C1 1 555
- C1 2 4017
- D7 a D10 LED 5mm
- Tr1 a Tr2 2N3055
- L1 a L5 lámparas de 12V
- TARJETA TEKIT 231





TE KIT 232

CENTRAL DE ALARMA DE 2 ZONAS

CON RETARDO DE ENTRADAS

TEKIT

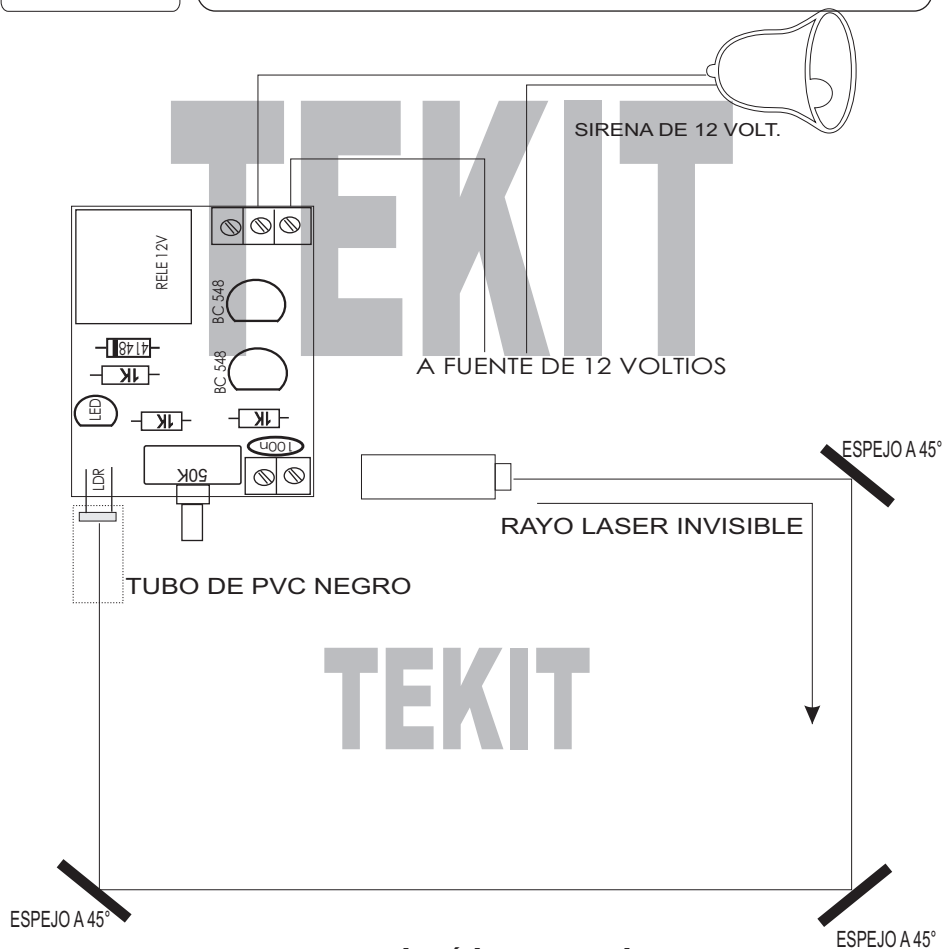
WWW.electronicamaser.mx

Av. ARGENTINA N° 344 tienda - L 29 Cel.995256872 Email: electronicamaser@hotmail.com

Distribuidor: de libros, folletos técnicos, programas y videos técnicos educativos en c.d..más de 1000 proyectos electrónicos en archivo, tarjetas impresas, de: alarmas - amplificadores hasta 1,200 watt - cargadores automáticos contadores - controles remotos - cross over - detectores de nivel, humedad - dimmer - distorsionadores - ecco delay-ecualizadores estabilizadores - extractores de señal - fuentes reguladas variables simétricas - grabadores de pic generador de pulsos intercomunicadores - interruptores de toque de pluma - interruptores activados por palmas inversores inyectores - luces intermitentes - luz de emergencia - luz nocturna automática - mezcladores - master -previos de audio - probador de control remoto - puntas lógicas - radios AM FM. - secuenciales - sirenas - strobos- temporizadores termostatos - timbres electrónicos - transmisores de FM. - vumeter - visualizadores. kits armados, venta de componentes, accesorios y materiales en general.....

DISEÑO DE PLACA IMPRESA EN BAQUELITA Y FIBRA DE VIDRIO - SOLUCIONES EN AUTOMATIZACIÓN INDUSTRIAL

ALARMA CON RAYOS LASER



www.electronicamaser.mx.tl

Av. ARGENTINA N° 344 tienda - L 29 Cel.995256872 Email: electronicamaser@hotmail.com
Distribuidor: de libros, folletos técnicos, programas y videos técnicos educativos en c.d.más de 1000 proyectos electrónicos en archivo, tarjetas impresas, de: alarmas - amplificadores hasta 1,200 watt - cargadores automáticos contadores - controles remotos - cross over - detectores de nivel, humedad - dimmer - distorsionadores - ecco delay-equalizadores - estabilizadores - extractores de señal - fuentes reguladas variables simétricas - grabadores de pic generador de pulsos - intercomunicadores - interruptores de toque de pluma - interruptores activados por palmas inversores - inyectoras - luces intermitentes - luz de emergencia - luz nocturna automática - mezcladores - master -previos de audio - probador de control remoto - puntas lógicas - radios AM FM. - secuenciales - sirenas - strobos- temporizadores termostatos - timbres electrónicos - transmisores de FM. - vumeter - visualizadores. kits armados, venta de componentes, accesorios y materiales en general.....

DISEÑO DE PLACA IMPRESA EN BAQUELITA Y FIBRA DE VIDRIO - SOLUCIONES EN AUTOMATIZACIÓN INDUSTRIAL

PARA RESIDENCIAS, LOCALES CON ALCANCE DE 100 MTS

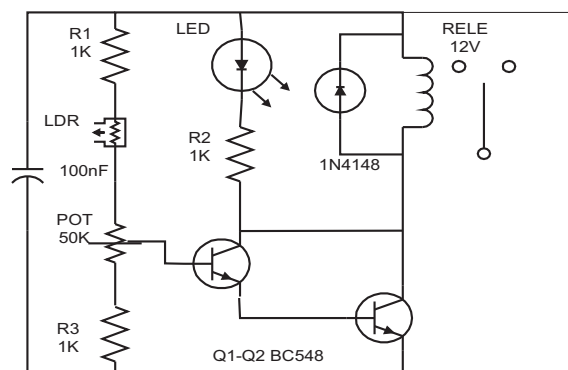
Utilizando un puntero laser tipo lapicero y un receptor, podemos proteger de robos cercos de fábricas, residencias, hogares. Este proyecto se puede implementar con variaciones, según la aplicación en el lugar a instalar.

Con la utilización de un laser, una fuente poderosa de luz emitida en un haz estrecho (evitando así pérdidas o la dispersión en relación al sensor) puede usarse un sistema de protección fotoelectrico para proteger espacios enormes.

La idea básica es usar el láser como fuente de luz y un sensor convencional que recibe el haz. Cualquier interrupción de haz de luz invisible dispara el circuito con el accionamiento de un sistema de aviso o alarma.

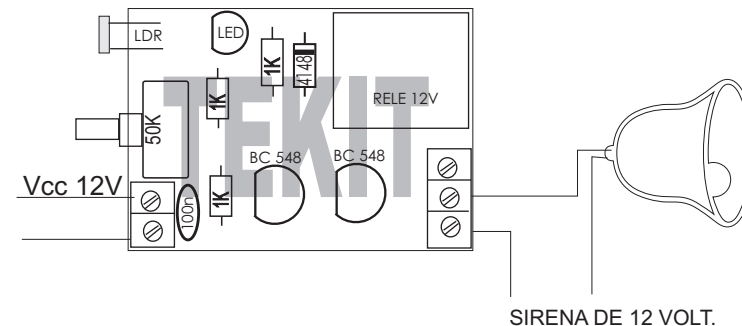
Para proteger un ambiente de grandes dimensiones podemos usar espejos que llevarán el haz de luz a un recorrido cerrado como se muestra en la figura. La interrupción momentánea del haz en cualquier punto disparará el sistema de aviso. Los espejos deben formar ángulos de de 45° con los haces de luz para que la reflexión ocurra en las direcciones deseadas.

Una característica del sistema importante es que el haz de luz laser no puede verse lateralmente, a no ser haya intenso polvo, humo en cantidad; esto hace que sea bastante difícil para el intruso que pueda descubrir el sistema.

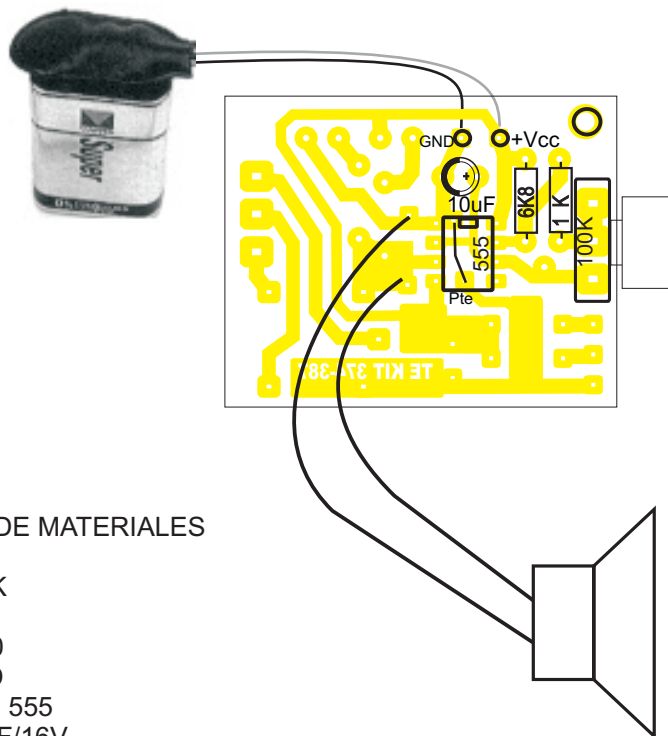


LISTA DE MATERIALES

- 3 1K
- 1 POT. 50K
- 1 LDR
- 1 100n
- 2 BC 548
- 1 RELE DE 12V
- 1 1N4148
- 1 LED
- 1 TARJETA TEKIT 220



ESPANTA INSECTOS CON 555



LISTA DE MATERIALES

- 1 6.8K
- 1 1K
- 2 220
- 2 LED
- 1 C.I. 555
- 1 10uF/16V
- 1 POT. 100k
- 1 zocalo 4 x 4
- 1 conector para batería

- 1 TARJETA TEKIT 235

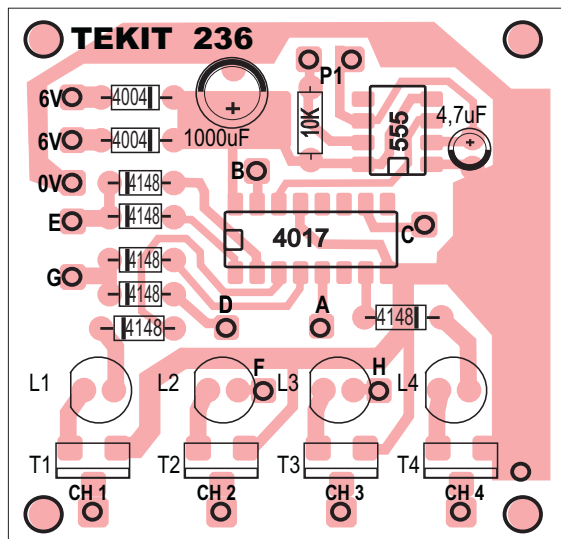
www.electronicamaser.mx

Av. ARGENTINA N° 344 tienda - L 29 Cel.995256872 Email: electronicamaser@hotmail.com
Distribuidor: de libros, folletos técnicos, programas y videos técnicos educativos en c.d.más de 1000 proyectos electrónicos en archivo, tarjetas impresas, de: alarmas - amplificadores hasta 1,200 watt - cargadores automáticos contadores - controles remotos - cross over - detectores de nivel, humedad - dimmer - distorsionadores - ecco delay-ecualizadores estabilizadores - extractores de señal - fuentes reguladas variables simétricas - grabadores de pic generador de pulsos intercomunicadores - interruptores de toque de pluma - interruptores activados por palmas inversores inyectores - luces intermitentes - luz de emergencia - luz nocturna automática - mezcladores - master -previos de audio - probador de control remoto - puntas lógicas - radios AM FM. - secuenciales - sirenas - strobos- temporizadores termostatos - timbres electrónicos - transmisores de FM. - vumeter - visualizadores. kits armados, venta de componentes, accesorios y materiales en general.....

DISEÑO DE PLACA IMPRESA EN BAQUELITA Y FIBRA DE VIDRIO - SOLUCIONES EN AUTOMATIZACIÓN INDUSTRIAL

SECUENCIAL DE 4 CANALES

4 PROGRAMAS CON TRIAC 220 VOLTIOS



www.electronicamaser.mx

Av. ARGENTINA N° 344 tienda - L 29 Cel.995256872 Email: electronicamaser@hotmail.com

Distribuidor: de libros, folletos técnicos, programas y videos técnicos educativos en c.d. más de 1000 proyectos electrónicos en archivo, tarjetas impresas, de: alarmas - amplificadores hasta 1,200 watt - cargadores automáticos contadores - controles remotos - cross over - detectores de nivel, humedad - dimmer - distorsionadores - ecco delay-ecualizadores - estabilizadores - extractores de señal - fuentes reguladas variables simétricas - grabadores de pic generador de pulsos - intercomunicadores - interruptores de toque de pluma - interruptores activados por palmas inversores - inyector - luces intermitentes - luz de emergencia - luz nocturna automática - mezcladores - master - previos de audio - probador de control remoto - puntas lógicas - radios AM FM. - secuenciales - sirenas - strobos - temporizadores termostatos - timbres electrónicos - transmisores de FM. - vumeter - visualizadores. kits armados, venta de componentes, accesorios y materiales en general....

DISEÑO DE PLACA IMPRESA EN BAQUELITA Y FIBRA DE VIDRIO - SOLUCIONES EN AUTOMATIZACIÓN INDUSTRIAL

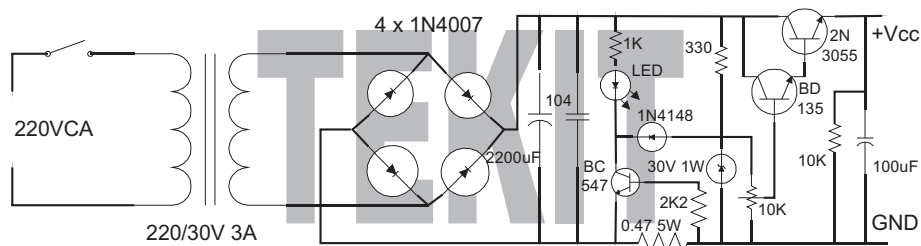
FUENTE DE ALIMENTACION

VOLTAJE DE SALIDA REGULABLE 0 A 30 V 3A

Es un equipo de vital importancia para un aficionado o estudiante electrónico. Puedes obtener desde 1 hasta 3 amperios, ensamble de acuerdo a la necesidad. Si su carga máxima es de 1 amperio, ensamble con diodo de 1 amperio y transformador de 24 voltios y 1 amperio de salida. Entre 1 ; 2 y 3 amperios hay una diferencia en costo al ensamblar. Además posee protección contra sobre cargas o cortocircuito con indicador visual, protegiéndose de esta manera los componentes de la fuente.

Funcionamiento: es sencillo observando el diagrama, podemos analizar su funcionamiento: la tensión de 220VAC es reducida mediante el transformador de 220 voltios a 24VAC, esta es rectificada por los diodos D1 a D4, esta tensión se filtra mediante C1 y C5 obteniendo en sus extremos 30VDC aproximadamente. Esta tensión es estabilizada por el diodo zener de 30 voltios y sus componentes asociados, incluyendo a los transistores BD 135 y 2N 3055 encargados de controlar la corriente de salida. La variación de voltaje se obtiene mediante el potenciómetro P1 de 10K. El circuito de protección está formado por BC 547, 2k2, 0.47 y 1N 4148, cuando esto ocurre, BC 547 entra en conducción encendiéndose el LED.

En los terminales de salida se puede instalar opcionalmente un voltímetro de 30VDC. El transistor de potencia 2N 3055 se debe montar en un disipador de calor.

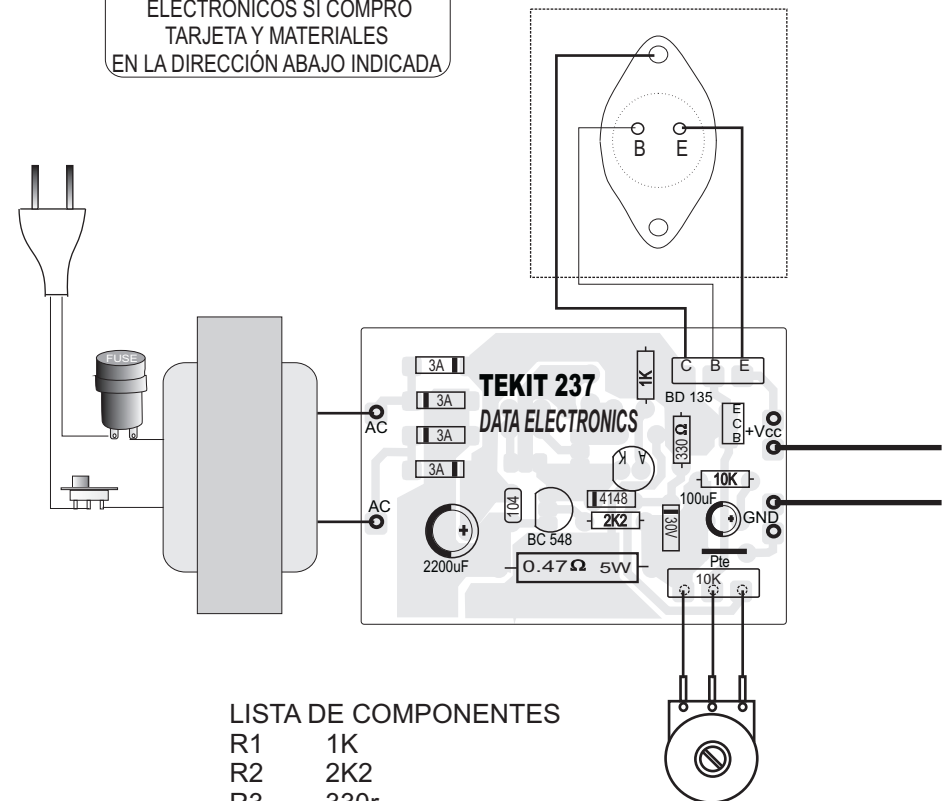


www.electronicamaser.mex.tl

Av. ARGENTINA N° 344 tienda - L 29 Cel.995256872 Email: electronicamaser@hotmail.com
Distribuidor: de libros, folletos técnicos, programas y videos técnicos educativos en c.d.más de 1000 proyectos electrónicos en archivo, tarjetas impresas, de: alarmas - amplificadores hasta 1,200 watt - cargadores automáticos contadores - controles remotos - cross over - detectores de nivel, humedad - dimmer - distorsionadores - ecco delay-equalizadores - estabilizadores - extractores de señal - fuentes reguladas variables simétricas - grabadores de pic generador de pulsos - intercomunicadores - interruptores de toque de pluma - interruptores activados por palmas inversores - inyectores - luces intermitentes - luz de emergencia - luz nocturna automática - mezcladores - master -previos de audio - probador de control remoto - puntas lógicas - radios AM FM. - secuenciales - sirenas - strobos- temporizadores termostatos - timbres electrónicos - transmisores de FM. - vumeter - visualizadores. kits armados, venta de componentes, accesorios y materiales en general....

DISEÑO DE PLACA IMPRESA EN BAQUELITA Y FIBRA DE VIDRIO - SOLUCIONES EN AUTOMATIZACIÓN INDUSTRIAL

CIRCUITO PROBADO
ASESORÍA Y CONSULTAS GRATIS
DE ÉSTE U OTROS PROYECTOS
ELECTRÓNICOS SI COMPRÓ
TARJETA Y MATERIALES
EN LA DIRECCIÓN ABAJO INDICADA

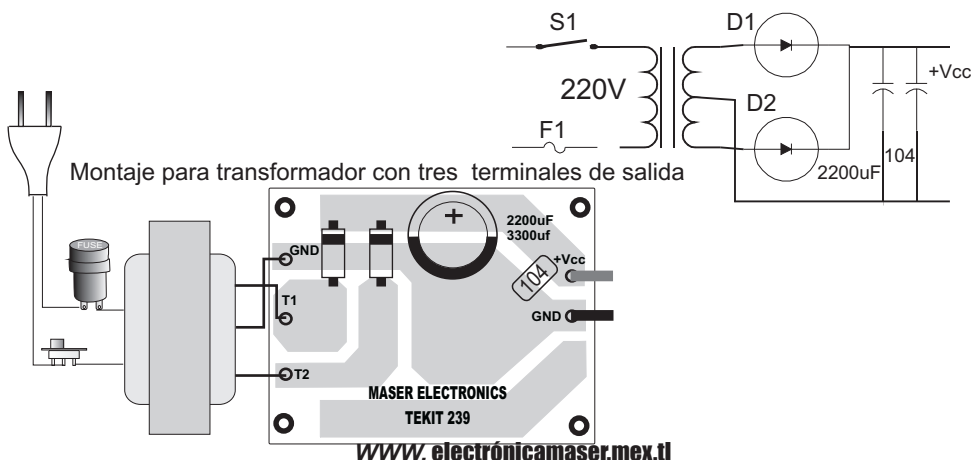
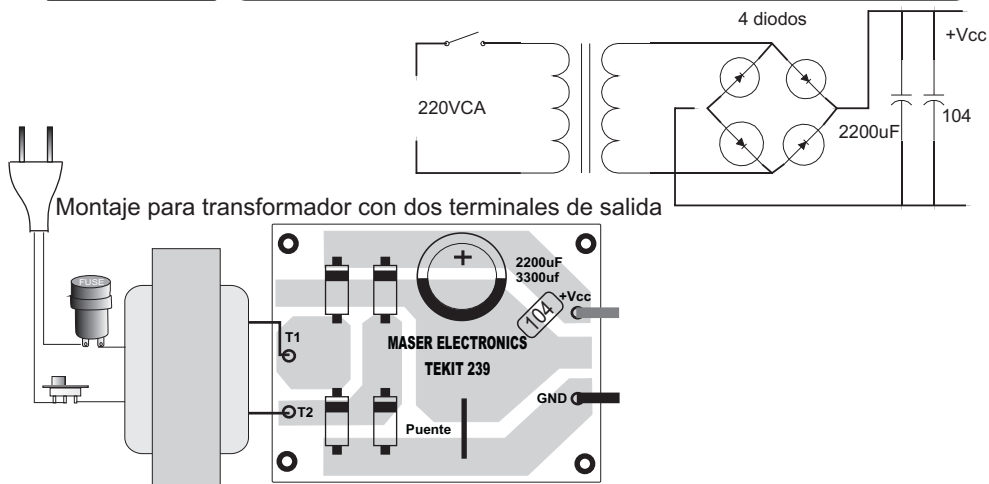


LISTA DE COMPONENTES

- R1 1K
 - R2 2K2
 - R3 330r
 - R4 10K
 - R5 0.47r 5WATT
 - P1 10K
 - C1 2200µF/50V
 - C2 100nF (104)
 - C3 100µF/50V
 - D1,D2,D3,D4 3 AMP.
 - D5 1N 4148
 - DZ 30V 1W
 - D7 LED
 - Q1 BC 547
 - Q2 BD 135
 - Q3 2N 3055
- TRAJETA TEKIT 237

TRASNFOMADOR 24V 3A

FUENTE DE ALIMENTACION CON SALIDA FIJA



www.electronicamaser.mex.tl

Av. ARGENTINA N° 344 tienda - L 29 Cel.995256872 Email: electronicamaser@hotmail.com
Distribuidor: de libros, folletos técnicos, programas y videos técnicos educativos en c.d. más de 1000 proyectos electrónicos en archivo, tarjetas impresas, de: alarmas - amplificadores hasta 1,200 watt - cargadores automáticos contadores - controles remotos - cross over - detectores de nivel, humedad - dimmer - distorsionadores - ecco delay-ecualizadores - estabilizadores - extractores de señal - fuentes reguladas variables simétricas - grabadores de pic generador de pulsos - intercomunicadores - interruptores de toque de pluma - interruptores activados por palmas inversores - inyectores - luces intermitentes - luz de emergencia - luz nocturna automática - mezcladores - master - previos de audio - probador de control remoto - puntas lógicas - radios AM FM. - secuenciales - sirenas - strobos- temporizadores termostatos - timbres electrónicos - transmisores de FM. - vumeter - visualizadores. kits armados, venta de componentes, accesorios y materiales en general....

DISEÑO DE PLACA IMPRESA EN BAQUELITA Y FIBRA DE VIDRIO - SOLUCIONES EN AUTOMATIZACIÓN INDUSTRIAL



TE KIT 239

ECUALIZADOR STEREO

5 POTENCIOMETRO DESLIZANTES

TEKIT

WWW.electronicamaser.mex.tl

Av. ARGENTINA N° 344 tienda - L 29 Cel.995256872 Email: electronicamaser@hotmail.com

Distribuidor: de libros, folletos técnicos, programas y videos técnicos educativos en c.d.más de 1000 proyectos electrónicos en archivo, tarjetas impresas, de: alarmas - amplificadores hasta 1,200 watt - cargadores automáticos contadores - controles remotos - cross over - detectores de nivel, humedad - dimmer - distorsionadores - ecco delay-ecualizadores estabilizadores - extractores de señal - fuentes reguladas variables simétricas - grabadores de pic generador de pulsos intercomunicadores - interruptores de toque de pluma - interruptores activados por palmas inversores inyectores - luces intermitentes - luz de emergencia - luz nocturna automática - mezcladores - master -previos de audio - probador de control remoto - puntas lógicas - radios AM FM. - secuenciales - sirenas - strobos- temporizadores termostatos - timbres electrónicos - transmisores de FM. - vumeter - visualizadores. kits armados, venta de componentes, accesorios y materiales en general.....

DISEÑO DE PLACA IMPRESA EN BAQUELITA Y FIBRA DE VIDRIO - SOLUCIONES EN AUTOMATIZACIÓN INDUSTRIAL

TERMOMETRO DIGITAL

-40° A 100° C

Utilizado la electrónica digital se pueden diseñar y construir una gran variedad de termómetros que proporcionan una medida muy exacta. En este proyecto suministraremos toda la información necesaria para la fabricación de un termómetro digital muy preciso con rango de medida desde -40°C hasta +100°C. Este Termómetro tiene una gran cantidad de aplicaciones.

Aunque el circuito es muy profesional y sofisticado, su construcción es muy sencilla, gracias a la utilización de un sensor integrado y de circuitos integrados digitales modernos que simplifican todo el trabajo.

Un sensor de temperatura de tipo semiconductor, convierte la cantidad de grados que percibe en su superficie, en un voltaje de corriente continua. Este voltaje que es muy pequeño, se amplifica y se lleva a un circuito de voltímetro digital similar al proyecto voltímetro digital. En los indicadores de voltímetro aparecerá entonces un valor, en forma digital, correspondiente a la temperatura detectada por el sensor.

Como se puede deducir, este es un circuito mixto análogo - digital, ya que detecta la temperatura, que es análoga, le amplifica y por medio de un conversor análogo digital (7107), la muestra en forma numérica. Vamos ahora a estudiar un poco más a fondo cada uno de los módulos o bloques de este sistema. Para hacerlo, debemos seguir el diagrama esquemático que se muestra en figura 2.

La primera parte de este termómetro es un circuito integrado diseñado especialmente por National Semiconductor para trabajar como sensor de temperatura, su referencia es LM335 y contiene en su interior 16 transistores, 2 condensadores y 10 resistencias, presentadas en un empaque similar al de un transistor tipo TO-92. En la figura 4 podemos ver su apariencia física, símbolo y pines de conexión.

Este sensor trabaja como un diodo zener cuyo voltaje de ruptura es directamente proporcional a la temperatura que le llega a su superficie. Por cada grado de temperatura, LM 335 varía su voltaje en 10 mV, presentado teóricamente una lectura de 0 V a la temperatura del cero absoluto (0° K) es decir a -273° C. En la práctica este circuito trabaja en un rango entre -40° C y +100° C. El sensor se alimenta por medio de la resistencia R1 y entrega su voltaje de salida

www.electronicamaser.mx

Av. ARGENTINA N° 344 tienda - L 29 Cel.995256872 Email: electronicamaser@hotmail.com

Distribuidor: de libros, folletos técnicos, programas y videos técnicos educativos en c.d.más de 1000 proyectos electrónicos en archivo, tarjetas impresas, de: alarmas - amplificadores hasta 1,200 watt - cargadores automáticos contadores - controles remotos - cross over - detectores de nivel, humedad - dimmer - distorsionadores - ecco delay-equalizadores - estabilizadores - extractores de señal - fuentes reguladas variables simétricas - grabadores de pic generador de pulsos - intercomunicadores - interruptores de toque de pluma - interruptores activados por palmas inversores - inyectores - luces intermitentes - luz de emergencia - luz nocturna automática - mezcladores - master - previos de audio - probador de control remoto - puntas lógicas - radios AM FM - secuenciales - sirenas - strobos- temporizadores termostatos - timbres electrónicos - transmisores de FM. - vumeter - visualizadores. kits armados, venta de componentes, accesorios y materiales en general....

DISEÑO DE PLACA IMPRESA EN BAQUELITA Y FIBRA DE VIDRIO - SOLUCIONES EN AUTOMATIZACIÓN INDUSTRIAL

Figura 2. Diagrama esquemático

